

Литера А
26.51.53.110



СИГНАЛИЗАТОРЫ СТМ10
Руководство по эксплуатации
АПИ2.840.069 РЭ

Содержание

	Лист
1 Описание и работа	4
1.1 Назначение сигнализаторов	4
1.2 Технические характеристики	7
1.3 Состав сигнализаторов	16
1.4 Устройство и работа	17
1.5 Обеспечение взрывозащищенности	24
1.6 Маркировка	26
1.7 Упаковка	27
2 Использование по назначению	28
2.1 Общие указания по эксплуатации	28
2.2 Обеспечение взрывозащищенности при монтаже	31
2.3 Подготовка сигнализаторов к использованию	32
2.4 Использование сигнализаторов	40
2.5 Возможные неисправности и способы их устранения	42
3 Техническое обслуживание	43
4 Хранение	50
5 Транспортирование	50
6 Утилизация	51
Перечень принятых сокращений	52

Альбом приложений АПИ2.840.069 РЭ1



Перед началом работ, пожалуйста, прочтите настоящее руководство по эксплуатации! Оно содержит важные указания и данные, соблюдение которых обеспечит правильное использование сигнализаторов СТМ10 (в дальнейшем – сигнализаторы), позволит сэкономить средства на сервисное обслуживание и обеспечит надежные результаты измерений.

Изготовитель оставляет за собой право вносить конструктивные изменения, связанные с улучшением технических и потребительских качеств, вследствие чего в руководстве по эксплуатации возможны незначительные расхождения между текстом, графическим материалом, эксплуатационной документацией и изделием, не влияющие на качество, работоспособность, надежность и долговечность изделия.

Настоящее руководство по эксплуатации является объединенным эксплуатационным документом и включает в себя разделы паспорта, а также содержит описание принципа действия, устройства сигнализаторов СТМ10 и сведения, необходимые для правильной эксплуатации, транспортирования, технического обслуживания и поддержания сигнализаторов в постоянной готовности к работе.

Сигнализаторы допущены к применению в Российской Федерации и имеют свидетельство об утверждении типа средств измерений, выданное Федеральным агентством по техническому регулированию и метрологии RU.C.31.004.A № 40895, внесены в Государственный реестр средств измерений Российской Федерации под номером 11597-10. Срок действия до 07.05.2020 г.

Сигнализаторы соответствуют требованиям Технического регламента Таможенного союза ТР ТС 012/2011 «О безопасности оборудования для работы во взрывоопасных средах», сертификат соответствия № ТС RU C-RU.ГБ06.В.00377 выдан органом по сертификации взрывозащищенных средств измерений, контроля и элементов автоматики ФГУП «ВНИИФТРИ» (ОС ВСИ «ВНИИФТРИ»). Срок действия по 11.11.2019 г. включительно.

Сигнализаторы соответствуют требованиям Технических регламентов Таможенного союза ТР ТС 004/2011 «О безопасности низковольтного оборудования», ТР ТС 020/2011 «Электромагнитная совместимость технических средств», регистрационный номер декларации о соответствии ТС № RU Д-RU.АЯ46.В.61946. Срок действия по 09.09.2018 г. включительно.

Сигнализаторы соответствуют требованиям правил Российского Морского Регистра Судоходства и имеют свидетельство о типовом одобрении № 13.00024.120. Срок действия до 20.03.2018 г.

Сигнализаторы соответствуют требованиям Технического регламента о безопасности объектов внутреннего водного транспорта и имеют свидетельство об одобрении типа № 09-11.4-12.11-0061. Срок действия, начиная с 08.06.2012 г., бессрочно.

1 Описание и работа

1.1 Назначение сигнализаторов

1.1.1 Сигнализаторы СТМ10 предназначены для непрерывного автоматического контроля дозврывоопасных концентраций горючих газов, паров и их смесей в воздухе рабочей зоны и выдачи сигнализации о превышении установленных пороговых значений.

1.1.2 Область применения – контроль воздуха рабочей зоны помещений и открытых площадок взрыво- и пожароопасных химических, нефтехимических и нефтеперерабатывающих производств, других отраслей промышленности в условиях макроклиматических районов с умеренным и холодным или тропическим влажным климатом, а также плавучих буровых установок (ПБУ), объектов речного и морского транспорта в условиях макроклиматических районов с умеренно-холодным и тропическим морским климатом.

1.1.3 Принцип действия сигнализаторов – термохимический.

Тип сигнализаторов – стационарный, автоматический, блочно–модульной конструкции, одно- и многоканальный.

Способ отбора пробы – диффузионный или принудительный, в зависимости от исполнения.

Режим работы – непрерывный.

Поверка сигнализаторов проводится 1 раз в год согласно приложению А.

1.1.4 Перечень исполнений сигнализаторов приведен в приложении Б.

1.1.5 Перечень горючих веществ, образующих газо- и паровоздушные смеси, контролируемые сигнализаторами, приведен в приложении В.

1.1.6 Конструктивно сигнализатор состоит из БСП и от одного до десяти ВД или БД.

Сигнализаторы соответствуют требованиям к взрывозащищенному оборудованию по ТР ТС 012/2011 и относятся к взрывозащищенному электрооборудованию группы II.

ВД и БД сигнализаторов имеют маркировку взрывозащиты «1ExdIICT4», взрывобезопасный уровень (1) взрывозащиты по ГОСТ 30852.0-2002 (МЭК 60079-0:1998), обеспечиваемый видом «взрывонепроницаемая оболочка» (d) по ГОСТ 30852.1-2002 (МЭК 60079-1:1998).

Сигнализаторы должны применяться в соответствии с установленной маркировкой взрывозащиты, требованиями ГОСТ 30852.13-2002 (МЭК 60079-14:1996), действующих «Правил устройства электроустановок» (ПУЭ гл. 7.3), «Правил технической эксплуатации электроустановок потребителей» (ПТЭЭП гл. 3.4), других нормативных документов, регламентирующих применение электрооборудования во взрывоопасных зонах, и руководства по эксплуатации АПИ2.840.069 РЭ.

ВД и БД в составе сигнализаторов предназначены для применения во взрывоопасных зонах в соответствии с установленной маркировкой взрывозащиты.

БСП должен устанавливаться за пределами взрывоопасной зоны.

1.1.7 По способу защиты персонала от поражения электрическим током сигнализаторы относятся к классу I по ГОСТ 12.2.007.0-75.

1.1.8 Степень защиты составных частей сигнализаторов по ГОСТ 14254-96:

- 1) корпуса ВД – IP54;
- 2) газопроницаемого стакана ВД – IP21;
- 3) БД - IP54;
- 4) БСП - IP20.

1.1.9 Сигнализаторы относятся к изделиям третьего порядка по ГОСТ Р 52931-2008.

1.1.10 По устойчивости к воздействию климатических факторов окружающей среды по ГОСТ 15150-69 сигнализаторы соответствуют видам климатического исполнения, приведенным в приложении Б.

1.1.11 По устойчивости к воздействию температуры и влажности окружающего воздуха по ГОСТ Р 52931-2008 составные части сигнализаторов относятся:

- ВД - к группе Д3;
- БД – к группе В4;
- БСП – к группе В4.

1.1.12 По устойчивости к воздействию атмосферного давления сигнализаторы относятся к группе P1 по ГОСТ Р 52931-2008.

1.1.13 По устойчивости к воздействию синусоидальных вибраций сигнализаторы относятся к группе N2 по ГОСТ Р 52931-2008.

1.1.14 Сигнализаторы соответствуют требованиям к электромагнитной совместимости по ТР ТС 020/2011, предъявляемым к оборудованию класса А по ГОСТ Р 51522.1-2011.

1.1.15 Сигнализаторы обеспечивают выполнение следующих функций:

1) выдачу сигнализации ПОРОГ1 - непрерывной световой сигнализации красного цвета КОНЦЕНТР по каждому каналу, свидетельствующей о том, что содержание определяемых компонентов в контролируемой среде достигло порога срабатывания сигнализации «ПОРОГ1»;

2) выдачу сигнализации ПОРОГ2 - прерывистой световой сигнализации красного цвета КОНЦЕНТР по каждому каналу, свидетельствующей о том, что содержание определяемых компонентов в контролируемой среде достигло порога срабатывания сигнализации «ПОРОГ2»;

3) выдачу прерывистой световой сигнализации красного цвета ОТКАЗ о наиболее вероятной неисправности сигнализаторов (обрыв чувствительных элементов ВД);

4) переключение контактов для коммутации внешних цепей сигнализации при срабатывании сигнализации ПОРОГ1, ПОРОГ2;

5) переключение контактов для коммутации внешних цепей сигнализации неисправности ОТКАЗ;

6) переключение контактов для коммутации внешних цепей сигнализации ВКЛЮЧЕНО при включении сигнализатора (кроме сигнализаторов исполнений, соответствующих требованиям Правил Российского морского регистра судоходства);

7) индикацию измеренного значения концентрации (в сигнализаторах с цифровым отсчетным устройством).

1.1.16 Рабочие условия эксплуатации сигнализаторов:

1) диапазон температуры окружающей среды:

- для ВД климатического исполнения УХЛ1 - от минус 60 до плюс 50 °С;

- для ВД климатического исполнения ТВ3 - от 1 до 50 °С;

- для ВД климатического исполнения ОМ4 - от минус 60 до плюс 50 °С;

- для БД - от 1 до 50 °С;

- для БСП климатических исполнений УХЛ4.2, ТВ4.2, ОМ4.2 - от 1 до 50 °С;

- для БСП климатического исполнения УХЛ3.1 - от минус 45 до плюс 50 °С;

2) диапазон атмосферного давления от 84 до 106,7 кПа (от 630 до 800 мм рт. ст.) – место размещения на высоте до 1000 м над уровнем моря;

3) диапазон относительной влажности воздуха:

- для ВД - от 30 до 95 % при температуре 35 °С;

- для БСП и БД – от 30 до 80 % при температуре 35 °С;

4) вибрации частотой от 10 до 55 Гц, амплитудой не более 0,35 мм;

5) содержание пыли не более 10 мг/м³;

6) напряженность внешнего однородного переменного магнитного поля не более 400 А/м;

7) напряженность внешнего однородного переменного электрического поля не более 10 кВ/м;

8) содержание каталитических ядов и агрессивных веществ в контролируемой среде, не входящих в перечень контролируемых веществ согласно приложению В, не должно превышать предельно-допустимых концентраций (ПДК) согласно ГОСТ 12.1.005-88.

Примечания

1 Каталитические яды – вещества, снижающие каталитическую активность ЧЭ ТХД. Каталитическими ядами для ТХД являются галогены, сера, мышьяк, сурьма и их соединения, летучие соединения, содержащие атомы металлов, кремния, фосфора.

2 Агрессивные вещества – пары минеральных кислот и щелочей, газы и пары, вызывающие коррозию материалов огнепреградителя (оловянная бронза), токоподводов (провода ДКРНМ) и ЧЭ ТХД (оксид алюминия, Pt-Pd чернь), элементов газового канала БД (латунь ЛС59-1, латунь Л63, бронза Бр КМц 3-1, поликарбонат ПК-ЛТ-10) в рабочих условиях эксплуатации сигнализаторов.

3 При больших концентрациях агрессивных веществ и каталитических ядов срок службы ЧЭ сокращается;

9) рабочее положение блоков сигнализаторов вертикальное, угол наклона в любом направлении не более 20°;

10) для сигнализаторов морского исполнения, соответствующих требованиям Правил РМРС:

- вибрация с частотой от 2 до 80 Гц;
- удары с ускорением 5 g при частоте от 40 до 80 ударов в минуту;
- длительные наклоны до 22,5° от вертикали во всех направлениях, а также при качке до 30° с периодом от 7 до 9 с;
- морской туман.

1.2 Технические характеристики

1.2.1 Электрическое питание сигнализаторов осуществляется переменным однофазным током с напряжением (220_{-33}^{+22}) В и частотой (50 ± 1) Гц.

Электрическое питание сигнализаторов с модулем МПРЦ, кроме того, может осуществляться от внешнего источника постоянного тока (резервного источника питания) с напряжением ($24,0_{-3,6}^{+2,4}$) В.

Переход на питание от резервного источника – автоматический в течение не более 1 мин.

Электрическое питание сигнализаторов морского исполнения осуществляется переменным однофазным током с номинальным значением напряжения 220 В при отклонении от минус 22 до плюс 13,2 В (длительный режим), от минус 66 до плюс 44 В (кратковременный режим в течение не более 1,5 с) и частотой ($50,0 \pm 2,5$) Гц (длительный режим) и (50 ± 5) Гц (кратковременный режим в течение не более 5 с).

1.2.2 Мощность, потребляемая сигнализаторами от сети переменного тока (В·А) или от источника постоянного тока (Вт), соответствует указанной в таблице 1.1.

1.2.3 Габаритные размеры составных частей сигнализаторов соответствуют указанным в таблице 1.1.

1.2.4 Масса составных частей сигнализаторов соответствует указанной в таблице 1.2.

Таблица 1.1

Условное обозначение сигнализатора	Габаритные размеры, мм, не более			Потребляемая мощность, В·А (Вт), не более
	БСП	ВД	БД	
СТМ-10-0010	460x202x282	137x77x71	235x130x300	60
СТМ-10-0009Р				54 (50)
СТМ-10-0008	380x202x282			48
СТМ-10-0007Р				42 (40)
СТМ-10-0006	300x202x282			36
СТМ-10-0005Р				30 (28)
СТМ-10-0004	220x202x282			25
СТМ-10-0003Р				20 (20)
СТМ-10-0002	140x202x282			15
СТМ-10-0001Р				10 (10)
СТМ-10-0001	100x202x282			10

Таблица 1.2

Условное обозначение сигнализатора	Масса составных частей, кг, не более		
	БСП	ВД	БД
СТМ-10-0010Д	12	0,6	-
СТМ-10-0010П		-	3,0
СТМ-10-0009РД	12,2	0,6	-
СТМ-10-0009РП		-	3,0
СТМ-10-0008Д	9,0	0,6	-
СТМ-10-0008П		-	3,0
СТМ-10-0007РД	9,2	0,6	-
СТМ-10-0007РП		-	3,0
СТМ-10-0006Д	5,3	0,6	-
СТМ-10-0006П		-	3,0
СТМ-10-0005РД	5,5	0,6	-
СТМ-10-0005РП		-	3,0
СТМ-10-0004Д	4,5	0,6	-
СТМ-10-0004П		-	3,0
СТМ-10-0003РД	4,7	0,6	-
СТМ-10-0003РП		-	3,0
СТМ-10-0002Д	3,0	0,6	-
СТМ-10-0002П		-	3,0
СТМ-10-0001РД	3,2	0,6	-
СТМ-10-0001РП		-	3,0
СТМ-10-0001Д	2,1	0,6	-
СТМ-10-0001П		-	3,0

1.2.5 Сигнализаторы имеют унифицированные выходные сигналы согласно ГОСТ 26.011-80:

а) напряжения постоянного тока от 0 до 1 В.

Допустимое сопротивление нагрузки в цепи выхода напряжения должно быть не менее 10 кОм, пульсации - не более 6 мВ на сопротивлении 10 кОм;

б) постоянного тока от 4 до 20 мА.

Допустимое сопротивление нагрузки в цепи выхода постоянного тока должно быть не более 500 Ом, пульсации - не более 30 мВ на сопротивлении 500 Ом.

1.2.6 Диапазон измерений сигнализаторов по поверочному компоненту - от 0 до 50 % НКПР.

Поверочным компонентом сигнализаторов, в зависимости от исполнения, является метан (CH_4) или гексан (C_6H_{14}).

1.2.7 Номинальная функция преобразования сигнализаторов имеет вид:

1) по цифровому отсчетному устройству:

$$A = K_{\text{п}} \cdot C_{\text{вх}}, \quad (1.1)$$

где A - показания сигнализаторов по цифровому отсчетному устройству, % НКПР;

$C_{\text{вх}}$ - значение концентрации определяемого компонента на входе сигнализатора, % НКПР;

$K_{\text{п}}$ - коэффициент пропорциональности, равный:

- для сигнализаторов с поверочным компонентом метаном:

по метану — 1,00;

по гексану — 0,53;

по водороду — 1,20;

- для сигнализаторов с поверочным компонентом гексаном:

по гексану — 1,00;

по декану — 0,34;

по пропану — 1,30.

2) по выходному сигналу постоянного тока:

$$I = I_0 + K_i \cdot C_{\text{вх}},$$

(1.2)

где I - значение сигнала постоянного тока, мА;

I_0 - начальный уровень выходного токового сигнала, равный 4 мА;

K_i - коэффициент пропорциональности, равный:

- для сигнализаторов с поверочным компонентом метаном:

по метану	–	0,32 мА/% НКПР;
по гексану	–	0,17 мА/% НКПР;
по водороду	–	0,38 мА/% НКПР;

- для сигнализаторов с поверочным компонентом гексаном:

по гексану	–	0,320 мА/% НКПР;
по декану	–	0,109 мА/% НКПР;
по пропану	–	0,416 мА/% НКПР;

3) по выходному сигналу напряжения постоянного тока:

$$U = K_u \cdot C_{вх}, \quad (1.3)$$

где U – значение сигнала напряжения постоянного тока, мВ;

K_u – коэффициент пропорциональности, мВ/% НКПР, равный:

- для сигнализаторов с поверочным компонентом метаном:

по метану	–	10,0;
по гексану	–	5,3;
по водороду	–	12,0;

- для сигнализаторов с поверочным компонентом гексаном:

по гексану	–	10,0;
по декану	–	3,4;
по пропану	–	13,0.

1.2.8 Пределы допускаемой основной абсолютной погрешности сигнализаторов (Δ_d) по поверочному компоненту, % НКПР, не более:

- для сигнализаторов с поверочным компонентом метаном - $\pm 5,0$;

- для сигнализаторов с поверочным компонентом гексаном – $\pm 7,5$.

1.2.9 Пределы допускаемой вариации выходного сигнала сигнализаторов по поверочному компоненту не более $0,5\Delta_d$.

1.2.10 Пределы допускаемой основной абсолютной погрешности сигнализаторов (Δ_H) по неверочным компонентам, % НКПР, не более:

- для сигнализаторов с поверочным компонентом метаном:

по гексану	–	± 10 ;
по водороду	–	± 5 ;

- для сигнализаторов с поверочным компонентом гексаном:

по декану	–	± 15 ;
по пропану	–	$\pm 7,5$.

1.2.11 Диапазон настройки порогов срабатывания сигнализации ПОРОГ 1 и ПОРОГ 2 от 5 до 50 % НКПР (от 10 до 30 % НКПР для сигнализаторов морского исполнения).

При выпуске из производства установлены следующие значения порогов:

1) для сигнализаторов с поверочным компонентом метаном:

ПОРОГ 1 – 7 % НКПР; ПОРОГ 2 – 11 % НКПР;

2) для сигнализаторов с поверочным компонентом гексаном:

ПОРОГ 1 – 10 % НКПР; ПОРОГ 2 – 15 % НКПР.

1.2.12 Диапазон сигнальных концентраций сигнализаторов в рабочих условиях эксплуатации, указанных в настоящем РЭ, при значениях порогов сигнализации, указанных в п. 1.2.11:

- для сигнализаторов кроме морского исполнения - от 5 до 50 % НКПР;

- для сигнализаторов морского исполнения - от 10 до 30 % НКПР.

1.2.13 Пределы допускаемой основной абсолютной погрешности срабатывания порогового устройства сигнализаторов - не более $\pm 1,0$ % НКПР.

1.2.14 Время срабатывания сигнализации ПОРОГ1 и ПОРОГ2 при концентрации поверочного компонента, в 1,6 раза превышающей пороговое значение, с, не более:

- для сигнализаторов с поверочным компонентом метаном - 10;

- для сигнализаторов с поверочным компонентом гексаном – 20.

1.2.15 Время прогрева сигнализаторов не более 10 мин.

1.2.16 Время непрерывной работы сигнализаторов без технического обслуживания с применением внешних средств и без вмешательства оператора не менее 1080 ч.

Примечания

1 При наличии в контролируемой среде агрессивных веществ и каталитических ядов, в том числе контролируемых веществ, отмеченных в таблице приложения В знаком "*", время работы сигнализаторов без корректировки показаний устанавливается на основе опыта эксплуатации в конкретных условиях применения.

2 В том случае, если агрессивным веществом или каталитическим ядом является определяемый компонент, наряду с сокращением времени работы без технического обслуживания уменьшаются также сроки службы ТХД и ВД.

1.2.17 Сигнализаторы имеют устройство для контроля их исправности, срабатывающее при обрыве (перегорании) чувствительных элементов ТХД.

1.2.18 Сигнализаторы имеют устройство для выдачи сигнала во внешнюю цепь о состоянии сигнализаторов (включен, отключен):

- выход напряжения постоянного тока с параметрами: $U_{\text{вых}} = (6_{-1,5}^{+1,0}) \text{ В}$, сопротивление нагрузки не менее 10 кОм;
- группу «сухих» контактов реле ВКЛЮЧЕНО.

1.2.19 Сигнализаторы имеют устройство для дистанционного отключения датчиков.

1.2.20 Сигнализаторы имеют устройство подстройки нуля измерительного преобразователя и выдачи сигнала для проверки порогового устройства, обеспечивающее при отсутствии определяемого компонента изменение сигнала на выходе измерительного преобразователя, соответствующее концентрации от 0 до 50 % НКПР.

1.2.21 Режимы коммутации реле ПОРОГ1, ПОРОГ2, ОТКАЗ, ВКЛЮЧЕНО приведены в приложении Н АПИ2.840.069 РЭ1.

1.2.22 Давление в линии сжатого воздуха для сигнализаторов с принудительной подачей контролируемой среды должно быть от 0,25 до 0,6 МПа при изменении давления не более $\pm 10\%$. При этом расход воздуха прямо пропорционален давлению: при давлении сжатого воздуха 0,25 МПа расход составляет 25 дм³/мин, при давлении сжатого воздуха 0,4 МПа - 40 дм³/мин, при давлении сжатого воздуха 0,6 МПа - 60 дм³/мин.

Загрязненность сжатого воздуха должна быть не более класса «9» по ГОСТ 17433-80.

1.2.23 Расход контролируемой среды для сигнализаторов с принудительной подачей среды должен быть не менее 48 дм³/ч.

1.2.24 Газовый канал БД герметичен. Спад давления в течение 2 мин не превышает 2,9 кПа (0,03 кгс/см²) при избыточном давлении в системе 29,4 кПа (0,3 кгс/см²).

1.2.25 Части взрывонепроницаемой оболочки ВД (корпус ИБЯЛ.731273.011, крышка ИБЯЛ.735224.083, корпус ИБЯЛ.301111.109) выдерживают гидравлическое давление 1,5 МПа.

1.2.26 Оболочка ВД имеет высокую степень механической прочности по ГОСТ 30852.0-2002 (МЭК 60079-0:1998).

1.2.27 ВД и БД сигнализаторов климатических исполнений ТВ3 и ОМ1 грибоустойчивы по баллу 2 согласно ГОСТ 9.048-89.

1.2.28 Пределы допускаемой дополнительной абсолютной погрешности сигнализаторов от изменения температуры окружающей среды в рабочем диапазоне температур на каждые 10 °С от номинального значения температуры (20 \pm 5) °С - не более 0,2Δд.

1.2.29 Пределы допускаемой дополнительной абсолютной погрешности сигнализаторов от изменения атмосферного давления в диапазоне от 84 до 106,7 кПа (от 630 до 800 мм рт.ст.), на каждые 3,3 кПа (25 мм рт.ст.) от номинального значения давления (101,3 \pm 4) кПа ((760 \pm 30) мм рт.ст.), - не более 0,2Δд.

1.2.30 Пределы допускаемой дополнительной абсолютной погрешности сигнализаторов от изменения относительной влажности окружающей и контролируемой среды до 98 % при температуре 25 °С или 35 °С (тропическое исполнение) - не более 1,0Δд.

1.2.31 Сигнализаторы являются стойкими к изменению параметров напряжения питания согласно п. 1.2.1.

1.2.32 Сигнализаторы являются стойкими к воздействию вибрации частотой от 10 до 55 Гц и амплитудой не более 0,35 мм.

1.2.33 Сигнализаторы являются стойкими к воздействию внешнего однородного переменного магнитного поля напряженностью не более 400 А/м.

1.2.34 Сигнализаторы являются стойкими к воздействию внешнего однородного переменного электрического поля напряженностью не более 10 кВ/м.

1.2.35 Пределы допускаемой дополнительной абсолютной погрешности сигнализаторов с принудительной подачей контролируемой среды от изменения давления в линии сжатого воздуха (п. 1.2.22) не более $\pm 1,5$ % НКПР.

1.2.36 Сигнализаторы в упаковке для транспортирования выдерживают воздействие температуры окружающей среды от минус 50 до плюс 50 °С.

1.2.37 Сигнализаторы в упаковке для транспортирования выдерживают без повреждений транспортную тряску с ускорением 30 м/с² при частоте от 10 до 120 ударов в минуту.

1.2.38 Сигнализаторы в упаковке для транспортирования выдерживают воздействие относительной влажности окружающего воздуха:

- до 100 % при температуре 25 °С и при более низких температурах с конденсацией влаги для сигнализаторов климатического исполнения УХЛ;
- до 98 % при температуре 35 °С и при более низких температурах с конденсацией влаги для сигнализаторов климатических исполнений ТВ и ОМ.

1.2.39 Сигнализаторы морского исполнения являются стойкими:

- 1) к воздействию вибрации с частотой от 2 до 80 Гц;
- 2) к воздействию ударов с ускорением 5 g и частотой от 40 до 80 ударов в минуту;
- 3) к воздействию длительных наклонов до 22,5° от вертикали во всех направлениях, а также качки до 30° с периодом от 7 до 9 с;
- 4) к воздействию морского тумана.

1.2.40 Электрическое сопротивление изоляции сигнализаторов не менее:

- между цепями питания, сигнализации и корпусом сигнализаторов – 40 МОм при температуре окружающего воздуха 20 °С и относительной влажности до 80 %;

- между электрическими цепями и корпусом ВД – 1 МОм при температуре окружающего воздуха 35 °С и относительной влажности до 95 %.

1.2.41 Электрическая прочность изоляции между отдельными цепями сигнализаторов и корпусом выдерживает в течение 1 мин воздействие испытательного напряжения переменного тока практически синусоидальной формы частотой (50 ± 1) Гц:

- при температуре окружающего воздуха 20 °С и относительной влажности не более 80 %:

а) 1500 В (действующее значение) – между корпусом БСП и соединенными вместе контактами 1, 2 клеммной колодки «СЕТЬ 220V»;

б) 750 В (действующее значение) – между корпусом БСП и соединенными вместе контактами 3-8 клеммных колодок «РЕЛЕ ОТКАЗ»;

в) 750 В (действующее значение) – между корпусом БСП и соединенными вместе контактами 9-17 клеммных колодок «РЕЛЕ ПОРОГ1» и «РЕЛЕ ПОРОГ2»;

г) 500 В (действующее значение) – между корпусом БСП и соединенными вместе контактами 1-8 клеммных колодок «ДАТЧИК», «ВЫКЛ. ТОКА ДАТЧИКА», «ВЫХОДНОЙ СИГНАЛ», контактами 1-2 клеммной колодки «СИГНАЛ ВКЛЮЧЕНИЯ МПОП»;

д) 750 В (действующее значение) – между соединенными вместе контактами 1-8 клеммных колодок «ДАТЧИК», «ВЫКЛ. ТОКА ДАТЧИКА», «ВЫХОДНОЙ СИГНАЛ», 1-2 клеммной колодки «СИГНАЛ ВКЛЮЧЕНИЯ МПОП» и соединенными вместе контактами 3-8 клеммных колодок «РЕЛЕ ОТКАЗ», контактами 9-17 клеммных колодок «РЕЛЕ ПОРОГ1» и «РЕЛЕ ПОРОГ2»;

е) 750 В (действующее значение) – между соединенными вместе контактами 1, 2 клеммной колодки «СЕТЬ 220V» и соединенными вместе контактами 1-8 клеммных колодок «ДАТЧИК», «ВЫКЛ. ТОКА ДАТЧИКА», «ВЫХОДНОЙ СИГНАЛ», контактами 1-2 клеммной колодки «СИГНАЛ ВКЛЮЧЕНИЯ МПОП»;

ж) 500 В (действующее значение) - между корпусом ВД и соединенными вместе контактами ТХД;

- при температуре окружающего воздуха 35 °С и относительной влажности до 95 % — 300 В между корпусом ВД и соединенными вместе контактами ТХД.

1.2.42 Средняя наработка на отказ сигнализаторов в условиях эксплуатации не менее 30000 ч для одного канала, при этом допускается замена ТХД или комплекта чувствительных элементов, выработавших свой ресурс.

1.2.43 Назначенный срок службы сигнализаторов 10 лет (без учета срока службы комплекта ЧЭ ТХД и ВД).

Назначенный срок службы ВД при содержании в контролируемой среде агрессивных веществ, превышающем ПДК согласно ГОСТ 12.1.005-88, – 3 года.

Назначенный срок службы комплекта ЧЭ ТХД при условии отсутствия в анализируемой атмосфере каталитических ядов и агрессивных веществ, разрушающих токоподводы и ЧЭ ТХД, – 3 года.

Назначенный срок службы комплекта ЧЭ ТХД при наличии в анализируемой атмосфере каталитических ядов и агрессивных веществ, разрушающих токоподводы и ЧЭ ТХД, – 1 год.

Назначенный срок службы комплекта ЧЭ ТХД при контроле дихлорэтана и винилхлорида – до первого срабатывания сигнализации ПОРОГ2 или 1 год при отсутствии срабатывания сигнализации.

1.3 Состав сигнализаторов

1.3.1 Комплект поставки сигнализаторов соответствует указанному в таблице 1.3.

Таблица 1.3

Обозначение	Наименование	Кол.	Примечание
	Сигнализатор СТМ10	1 шт.	Согласно исполнению
	Комплект ЗИП	1 компл.	Согласно ведомости ЗИП конкретного исполнения
	Комплект монтажных частей	1 компл.	Согласно исполнению
	Ведомость эксплуатационных документов	1 экз.	Согласно исполнению
	Комплект эксплуатационных документов	1 компл.	Согласно ведомости ЭД конкретного исполнения

Примечания

За отдельную плату предприятие–изготовитель поставляет:

- 1) кронштейн ИБЯЛ.745216.055 (для монтажа ВД);
- 2) кольцо уплотнительное ИБЯЛ.754174.013-01;
- 3) вентиль точной регулировки ИБЯЛ.306249.011;
- 4) индикатор расхода ИБЯЛ.418622.003-01;
- 5) баллоны с ГСО-ПГС для корректировки и поверки сигнализаторов;
- 6) комплект датчиков (взамен отработавших свой ресурс):
 - ИБЯЛ.305658.001 - датчик ИБЯЛ.418429.066-01 (1 шт. в упаковке);
 - ИБЯЛ.305658.001-01 - датчик ИБЯЛ.418429.066-01 (2 шт. в упаковке);
 - ИБЯЛ.305658.001-02 - датчик ИБЯЛ.418429.066-01 (3 шт. в упаковке);
 - ИБЯЛ.305658.001-03 - датчик ИБЯЛ.418429.066 (2 шт. в упаковке);
 - ИБЯЛ.305658.001-04 - датчик ИБЯЛ.418429.066 (1 шт. в упаковке);
 - ИБЯЛ.305658.001-05 - датчик ИБЯЛ.418429.066 (3 шт. в упаковке);
 - ИБЯЛ.305658.001-06 - датчик ИБЯЛ.418429.067 (2 шт. в упаковке);
 - ИБЯЛ.305658.001-07 - датчик ИБЯЛ.418429.067 (1 шт. в упаковке);
 - ИБЯЛ.305658.001-08 - датчик ИБЯЛ.418429.067 (3 шт. в упаковке).

Примечание – Датчик ИБЯЛ.418429.066-01 выполнен под пайку кабеля, датчик ИБЯЛ.418429.066 – с разъемным соединением (используется в низкотемпературных исполнениях), ИБЯЛ.418429.067 – в морском исполнении с разъемным соединением;

- 7) ВД взамен отработавшего свой ресурс;
- 8) БД взамен отработавшего свой ресурс;
- 9) фильтр воздуха ИБЯЛ.418312.027 для сигнализаторов с принудительной подачей газовой смеси для очистки сжатого воздуха до класса «9»;
- 10) феррит 74271131S – 1 шт. на канал (см. п. 2.3.1.6 настоящего РЭ);
- 11) колпачок ветрозащитный ИБЯЛ.305131.053.

1.4 Устройство и работа

1.4.1 Принцип действия сигнализаторов – термохимический – основан на измерении теплового эффекта от окисления горючих газов и паров на каталитически активном ЧЭ ВД, дальнейшем преобразовании полученного сигнала в модуле МИП и выдачи сигнала о превышении установленных пороговых значений концентрации.

1.4.2 Сигнализаторы состоят из БСП, включающего в себя модули МИП, МПОП и МПРП, и подключаемых к нему от одного до десяти ВД или БД. Количество ВД (БД), модулей МИП, а также наличие или отсутствие МПРП зависит от исполнения сигнализаторов.

1.4.3 Устройство ВД

1.4.3.1 Схемы электрические принципиальные ВД приведены на рисунках 1.1 и 1.2 (для сигнализаторов низкотемпературного исполнения).

1.4.4 Устройство МИП

1.4.4.1 МИП преобразует сигнал с ВД в показания цифрового отсчетного устройства (при его наличии), сравнивает сигнал с ВД с установленными пороговыми значениями и формирует сигналы ПОРОГ1 (индикатор С1), ПОРОГ2 (индикатор С2) и ОТКАЗ.

Измеренное значение концентрации, % НКПР, выводится на трехразрядный цифровой индикатор в виде «XX,X»; при отображении отрицательных показаний, которые могут быть вызваны дрейфом нуля ТХД, высвечивается запятая перед старшим разрядом показаний концентрации, т.е. индикация имеет вид «,XX,X».

При нажатии на МПОП переключателя «С1» на цифровые индикаторы всех МИПов одновременно выводится установленное значение порога срабатывания сигнализации ПОРОГ1, % НКПР, при нажатии на МПОП переключателя «С2» на цифровые индикаторы всех МИПов одновременно выводится установленное значение порога срабатывания сигнализации ПОРОГ2, % НКПР. Одновременно нажимать кнопки «С1» и «С2» на МПОП запрещается.

1.4.5 Устройство МПОП

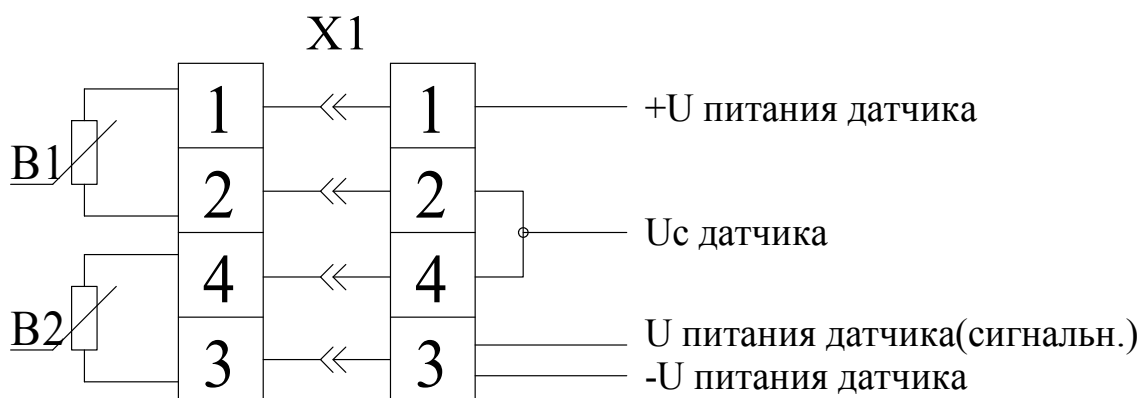
1.4.5.1 МПОП представляет собой обратноходовый импульсный преобразователь, вырабатывающий гальванически развязанные от сети переменного тока напряжения питания для МИП.

Вход переменного тока МПОП «СЕТЬ ~220 В, 50 Гц» снабжен двумя предохранителями в каждой фазе, маркированными «F2A», для включения МПОП служит переключатель «СЕТЬ ~220 В»; индикация включения осуществляется индикатором единичным «СЕТЬ».



B1 - элемент измерительный;
 B2 - элемент компенсирующий;
 X1 - основание.

Рисунок 1.1 - Схема соединения датчика с кабелем (неразъемное)



B1 - элемент измерительный;
 B2 - элемент компенсирующий;
 X1 - разъем (штыревое соединение).

Рисунок 1.2 - Схема соединения датчика с кабелем (разъемное)

1.4.6 Устройство МПРП

1.4.6.1 В сигнализаторах с индексом «Р» в обозначении предусмотрена возможность перехода на резервное питание от источника постоянного тока напряжением 24 В при пропадании основного напряжения питания переменного тока 220 В, 50 Гц. Переключение на резервное питание происходит автоматически с помощью МПОП, время переключения - не более 1 мин. После переключения напряжения питания для МИП вырабатывает МПРП, построенный по схеме двухтактного преобразователя напряжения с гальванической развязкой.

Напряжение резервного питания подается через предохранитель «F5A», для включения МПРП служит переключатель «СЕТЬ \approx 24 В»; индикация включения МПРП осуществляется индикатором единичным «СЕТЬ \approx 24 В».

Примечания

1 При работе сигнализатора от сети переменного тока и подключенном внешнем резервном источнике питания, ток потребления МПРП от резервного источника не превышает 15 мА.

2 Возможно постоянное питание сигнализаторов от внешнего резервного источника питания через МПРП.

3 При переходах с основного на резервное питание и обратно возможно кратковременное срабатывание сигнализации ПОРОГ1 или ПОРОГ2.

1.4.7 Устройство БД

1.4.7.1 Схема пневматическая принципиальная БД с принудительной подачей контролируемой среды (рисунок 1.3) обеспечивает принудительную подачу на датчик:

- анализируемой среды - при трехходовом кране КР1 в положении «Анализ»;
- воздуха или ПГС при корректировке - при трехходовом кране КР1 в положении «Контроль».

1.4.8 Устройство сигнализаторов

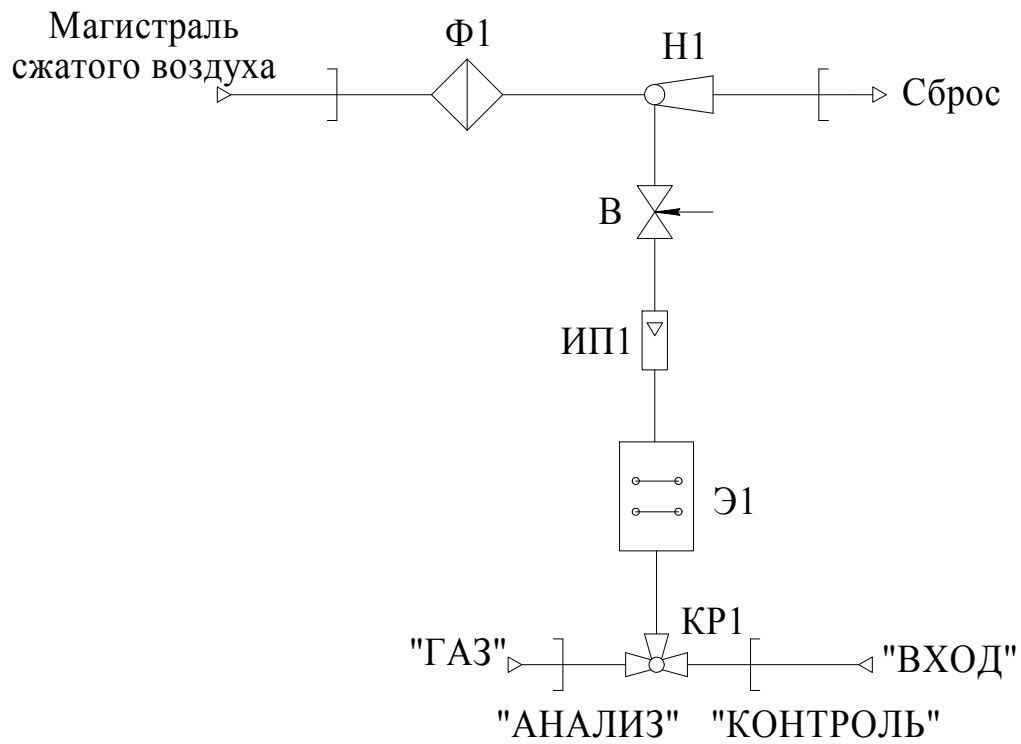
1.4.8.1 Сигнализаторы с диффузионным отбором пробы состоят из БСП и одного или нескольких ВД в соответствии с количеством каналов.

Сигнализаторы с принудительной подачей контролируемой среды состоят из БСП и одного или нескольких БД в соответствии с количеством каналов.

Внешний вид БСП приведен в приложениях Г, Д.

Схемы электрические соединений БСП приведены в приложениях Е, Ж.

БСП предназначены для установки на щите.




- Ф1 - фильтр воздуха;
- Н1 - эжектор воздушный;
- ИП1 - индикатор расхода;
- В - вентиль запорно-регулирующий;
- Э1 - датчик;
- КР1 - кран трехходовой.

Рисунок 1.3 - Блок датчика. Схема пневматическая принципиальная

1.4.8.2 На наружной стороне кросс-плат находятся группы лепестков X1, X3, X5, X7, X9, X11, X13, X15, X17, X19, X21 (или часть из них, в зависимости от количества каналов), которые используются для подключения внешних цепей управления и сигнализации, цепей связи с ВД (БД) и внешних цепей дистанционного отключения питания датчика.

В сигнализаторах с МПРП подключение всех групп лепестков такое же, кроме группы лепестков X3. Лепестки 1, 2 этой группы используются для подключения внешнего резервного источника питания постоянного тока номинальным напряжением 24 В.

Питание от сети переменного тока 220 В подается с помощью кабеля с трехполюсной вилкой. На стяжке задней стенки находится винт защитного заземления поз. 6, маркированный знаком «» по ГОСТ 12.2.091-2012.

1.4.8.3 Имеется два вида МИП: МИП-01 – без цифрового отсчетного устройства и МИП-03 – с цифровым отсчетным устройством.

На передней панели МИП расположены контрольные гнезда поз. 5, назначение которых следующее:

- 1) «*» – общий контакт, относительно которого производятся все измерения на контрольных гнездах;
- 2) «Uc» - выход напряжения постоянного тока, пропорционального измеренному значению содержания определяемых компонентов, % НКПР.

Напряжение на указанном выходе связано с концентрацией поверочного компонента на входе сигнализатора формулой:

$$U_c = 10 \cdot C, \quad (1.4)$$

где U_c – напряжение на контрольном гнезде «Uc», мВ;

C – содержание поверочного компонента в газовой смеси на входе сигнализатора, % НКПР;

- 3) «U» – выход напряжения постоянного тока, пропорционального измеренному значению содержания определяемых компонентов без учета температурной компенсации (используется для настройки при замене ТХД);

- 4) «I_г» – выход напряжения постоянного тока, пропорционального току ТХД:

$$U_d = 11 \cdot I_d, \quad (1.5)$$

где U_d – напряжение на контрольном гнезде «I_г», мВ;

I_d – рабочий ток ТХД, мА.

Напряжение на контрольном гнезде «I_г» должно быть равным (1,7 - 2,0) В, при пониженной температуре окружающей среды для ВД это напряжение больше, при повышенной температуре – меньше;

5) « U_{C1} » и « U_{C2} » – выходы напряжения постоянного тока, пропорциональные установленным значениям ПОРОГ1 и ПОРОГ2 соответственно.

Установленные значения порогов определяются из напряжения на указанных выходах по формуле:

$$C1 = U_{C1}/10, \quad (1.6);$$

$$C2 = U_{C2}/10, \quad (1.7),$$

где U_{C1} и U_{C2} – напряжение на контрольных гнездах « U_{C1} » и « U_{C2} » соответственно, мВ;
 $C1$, $C2$ – установленные значения ПОРОГ1 и ПОРОГ2 соответственно, % НКПР.

На переднюю панель МИП выведены также индикаторы единичные световой сигнализации «ОТКАЗ» и «КОНЦЕНТР.».

Через отверстия в передней панели МИП имеется доступ к потенциометрам:

- $C1$ ($C2$) - для регулирования порогов срабатывания сигнализации ПОРОГ1 (ПОРОГ2);
- УСТ.0 - для корректировки нулевых показаний сигнализаторов;
- КОРРЕКТ. - для корректировки чувствительности сигнализаторов;
- • - для настройки устройства температурной коррекции после замены ТХД.

Маркировка МИП находится в верхней части передней панели, порядковый номер канала – на верхней ручке.

Для извлечения МИП из корпуса БСП используется ручка из комплекта ЗИП.

1.4.8.4 МПОП конструктивно выполнен аналогично МИП. На переднюю панель выведены выключатель питания переменного тока «СЕТЬ ~ 220 В» и соответствующий индикатор единичный «СЕТЬ».

В сигнализаторах с цифровым отсчетным устройством на МПОП выведены также переключатели «С1» (для одновременной индикации на всех МИП установленных значений ПОРОГ1), «С2» (для одновременной индикации на всех МИП установленных значений ПОРОГ2).

1.4.8.5 МППП конструктивно выполнен аналогично МПОП. На переднюю панель выведены выключатель питания от резервного источника «СЕТЬ \equiv 24 В» и соответствующий индикатор единичный «СЕТЬ». Автоматический переход на резервное питание происходит только при включенном (нажатом) переключателе «СЕТЬ \equiv 24 В».

Места пломбирования БСП указаны в приложениях Г, Д.

1.4.8.6 Внешний вид ВД приведен в приложении И.

Корпус 5, основание датчика 1 и крышка 7 образуют полость вводного отделения. Соединение крышки с корпусом резьбовое, со стопорением винтом 6. В полость вводного отделения выходят токоподводы чувствительных элементов с закрепленными на них лепестками для подключения проводов кабеля связи с БСП. В корпусе размещены элементы вводного устройства: эла-

стичное уплотнительное кольцо 16 для уплотнения кабеля и кольцо 15, поджимаемое фланцем 14. Резьбовое соединение фланца с корпусом стопорится винтом 12. С помощью этого же фланца производится соединение датчика с трубой, в которой проложен кабель.

Примечание – В сигнализаторах низкотемпературного исполнения предусмотрен вариант разъемного подключения токоподводов ЧЭ к проводам кабеля с помощью съемного основания 8 (см. приложение И рисунок 2), к выводам которого присоединяются провода кабеля.

Для заземления ВД используются лепесток и винт 17.

Соединения крышки 7 с корпусом и основания датчика 1 с корпусом уплотняются прокладками 10, 11.

Для механической защиты стакана огнепреградителя 2 установлен защитный кожух 3, который крепится к корпусу датчика винтами.

Для крепления датчика при монтаже предназначены два отверстия М4х5.

На цилиндрической части корпуса ВД имеется маркировка Д1, Д2-Д10 (в зависимости от количества каналов в сигнализаторе), указывающая на принадлежность ВД определенному МИП на БСП.

1.4.8.7 Внешний вид БД сигнализаторов с принудительной подачей контролируемой среды приведен в приложении К.

В БД используется тот ВД, что и в сигнализаторах с диффузионным отбором пробы, но вместо защитного кожуха надевается и крепится винтами колпак, через штуцеры которого подается контролируемая среда. Соединение колпака с корпусом уплотняется прокладкой.

БД выполнен в виде панели для щитового монтажа. На панели размещены датчик 3 и устройства в соответствии со схемой, приведенной на рисунке 1.3: кран трехходовой 2, индикатор расхода 1, эжектор воздушный 6, вентиль запорно-регулирующий 10 и фильтр 9. Линия для подачи сжатого воздуха на эжектор присоединяется к ниппелю 4 на обратной стороне панели.

Линия для подачи контролируемой среды присоединяется к ниппелю 5 «ГАЗ», линия сброса смеси контролируемой среды со сжатым воздухом (после эжектора) присоединяется к ниппелю 7 «СБРОС», расположенному на обратной стороне панели БД.

Газовые смеси для корректировки сигнализаторов подаются через штуцер «ВХОД» на лицевой стороне панели БД. Подача контролируемой среды и поверочной смеси регулируется вентилем запорно-регулирующим 10 и контролируется по индикатору расхода 1 «РАСХОД».

1.5 Обеспечение взрывозащищенности

1.5.1 Сигнализаторы соответствуют требованиям безопасности по ТР ТС 012/2011 для взрывозащищенного электрооборудования группы II.

1.5.2 ВД и БД сигнализаторов соответствуют ГОСТ 30852.0-2002 (МЭК 60079-0:1998), ГОСТ 30852.1-2002 (МЭК 60079-1:1998) и имеют маркировку взрывозащиты «IExdIICT4», взрывобезопасный уровень (1) взрывозащиты по ГОСТ 30852.0-2002 (МЭК 60079-0:1998), обеспечиваемый видом «взрывонепроницаемая оболочка» (d) по ГОСТ 30852.1-2002 (МЭК 60079-1:1998).

1.5.3 Взрывозащита сигнализаторов обеспечивается следующими средствами.

1.5.3.1 Электрические элементы датчиков в составе сигнализаторов размещены во взрывонепроницаемой оболочке, которая выдерживает давление взрыва и исключает передачу горения в окружающую взрывоопасную среду.

1.5.3.2 Взрывоустойчивость и взрывонепроницаемость оболочки датчиков соответствуют требованиям ГОСТ 30852.1-2002 (МЭК 60079-1:1998) для электрооборудования подгруппы ПС. Оболочка датчиков испытывается гидравлическим давлением 1,5 МПа.

1.5.3.3 Параметры взрывонепроницаемых соединений датчиков соответствуют требованиям ГОСТ 30852.1-2002 (МЭК 60079-1:1998) для электрооборудования подгруппы ПС. Резьбовые и плоскоцилиндрические соединения поставлены на клей (К-400). Чувствительный элемент датчиков со стороны электрических выводов залит компаундом. Применяемый компаунд сохраняет свои свойства во всем рабочем диапазоне температур. Резьбовые соединения крышки с корпусом и штуцера кабельного ввода стопорены винтами. Винты, крепящие детали, предохранены от самовинчивания применением пружинных шайб или клея-герметика.

1.5.3.4 Кабельный ввод обеспечивает прочное и постоянное уплотнение кабеля. Элементы уплотнения соответствуют требованиям взрывозащиты по ГОСТ 30852.1-2002 (МЭК 60079-1:1998).

1.5.3.5 Конструкция корпуса и отдельных частей оболочки датчиков и блоков датчика сигнализаторов выполнена с учетом общих требований ГОСТ 30852.0-2002 (МЭК 60079-0:1998) для электрооборудования, размещенного во взрывоопасных зонах. Уплотнения и соединения элементов конструкции обеспечивают степень защиты оболочки IP54 по ГОСТ 14254-96. Механическая прочность оболочки датчиков и блоков датчика сигнализаторов соответствует требованиям ГОСТ 30852.0-2002 (МЭК 60079-0:1998) для электрооборудования II группы с высокой опасностью механических повреждений. Фрикционная искробезопасность оболочки достигается за счет применения материала с содержанием магния менее 7,5 %. От коррозии поверхность защищена эмалью.

1.5.3.6 Максимальная температура нагрева корпуса датчиков и блоков датчика сигнализаторов, рабочая температура применяемых в сигнализаторах изоляционных материалов не превышают 135 °С, что соответствует температурному классу Т4.

1.5.4 Чертеж элементов взрывозащиты приведен в приложении Л АПИ2.840.069 РЭ1.

1.6 Маркировка

1.6.1 Маркировка сигнализаторов соответствует ГОСТ 30852.0-2002 (МЭК 60079-0:1998), ГОСТ 26828-86 и чертежам предприятия-изготовителя.

1.6.2 На табличке, которая крепится на боковой стенке БСП, нанесены:

- 1) товарный знак предприятия-изготовителя;
- 2) условное обозначение сигнализаторов;
- 3) порядковый номер по системе нумерации предприятия-изготовителя;
- 4) год (две последние цифры) и квартал изготовления;
- 5) условное обозначение рода тока, напряжение, частота питания, потребляемая мощность;
- 6) условное обозначение класса защиты от поражения человека электрическим током;
- 7) диапазон рабочих температур;
- 8) степень защиты по ГОСТ 14254-96;
- 9) знак утверждения типа;
- 10) единый знак обращения продукции на рынке государств – членов Таможенного союза;
- 11) знак № 14 по ГОСТ 12.2.091-2012, свидетельствующий о необходимости изучения эксплуатационной документации перед началом работы;
- 12) надпись «Остальное см. приложение П АПИ2.840.069 РЭ1» (для сигнализаторов, соответствующих требованиям Правил Российского Речного Регистра);
- 13) ТУ 25-7407.0016-88;
- 14) надпись «Made in Russia» - при поставке на экспорт.

1.6.3 На корпусе ВД нанесены:


- 1) степень защиты по ГОСТ 14254-96;
- 2) порядковый номер по системе нумерации предприятия-изготовителя;
- 3) год (две последние цифры) и квартал изготовления;
- 4) номер канала: Д1, Д2 . . . Д10.

1.6.4 На крышке ВД нанесены маркировка взрывозащиты «IExdIICT4» и специальный знак взрывобезопасности, выполненные рельефным шрифтом, и надпись: «ОТКРЫВАТЬ, ОТКЛЮЧИВ ОТ СЕТИ».

1.6.5 На табличках, которые крепятся на передних панелях МИП, нанесено их условное обозначение.

1.6.6 На табличках, которые крепятся на задних крышках БСП, нанесены схемы внешних подключений МИП, МПОП, МПРП.

1.6.7 У органов управления нанесены надписи или обозначения, указывающие назначение этих органов.

Переключатели сетевого напряжения имеют надписи: «Сеть ~220 V» (на МПОП), «Сеть  24 V» (на МПРП).

Возле предохранителей указано номинальное значение тока.

Винт защитного заземления БСП маркируется символом № 6, указанным в таблице 1 ГОСТ 12.2.091-2012.

Винты рабочего заземления ВД (БД), маркируются символом № 5, указанным в таблице 1 ГОСТ 12.2.091-2012.

Рядом с вводом кабеля питания переменного тока имеется надпись: «Сеть ~220 V 50 Hz».

1.6.8 Маркировка транспортной тары соответствует ГОСТ 14192-96 и чертежам предприятия-изготовителя.

1.7 Упаковка

1.7.1 Сигнализаторы относятся к группе Ш-I по ГОСТ 9.014-78.

Упаковка производится для условий хранения 1 по ГОСТ 15150-69.

Вариант внутренней упаковки ВУ-1 по ГОСТ 9.014-78, с дополнительной упаковкой в картонные коробки. Вариант временной защиты ВЗ-15. Упаковочный материал УМ-1. Срок защиты без переконсервации – 1 год.

В тропическом исполнении вариант внутренней упаковки ВУ-5, вариант временной защиты ВЗ-10. Упаковочные материалы УМ-1, УМ-4 согласно ГОСТ 9.014-78. Срок защиты без переконсервации – 3 года.

Консервация производится с помощью силикагеля технического по ГОСТ 3956-76.

1.7.2 Способ упаковки, подготовка к упаковке, транспортная тара и материалы, применяемые при упаковке, порядок размещения соответствуют чертежам предприятия-изготовителя.

Перед упаковкой проверены наличие и сохранность пломб.

1.7.3 Транспортная тара опломбирована пломбами ОТК в соответствии с чертежами предприятия-изготовителя.

1.7.4 При расконсервации необходимо соблюдать требования безопасности согласно ГОСТ 9.014-78.

2 Использование по назначению

2.1 Общие указания по эксплуатации

2.1.1 Перечень основных факторов, которые следует учитывать при выборе мест, подходящих для размещения ВД (БД):

а) условия окружающей среды на предприятии - внутри или снаружи помещений требуется установить ВД (БД);

б) химические и физические свойства газов (паров), присутствие которых вероятно (плотность газа (пара), относятся ли они к агрессивным веществам или каталитическим ядам); жидкости с малой летучестью могут потребовать установки ВД вблизи возможного источника утечки (а также установки низких порогов срабатывания сигнализации) или применения БД с принудительным отбором пробы над поверхностью жидкости;

в) тип возможных утечек и вероятные концентрации газа (пара) (например, струя под высоким давлением, медленное просачивание, разлив жидкости);

г) расположение возможных источников утечек газа (пара) и вероятные концентрации (например, давление в месте утечки, количество газа (пара), вытекающего в единицу времени, температура источника утечки, расстояние от датчика до источника утечки);

д) количество и места размещения технического персонала в зоне;

е) расположение потенциальных источников возгорания;

ж) особенности планировки строений (такие, как стены, углубления или перегородки), которые могут способствовать скоплению пара/газа;

з) рельеф местности, наличие углублений (котлованов);

и) движение воздуха (внутри помещений - естественная вентиляция, искусственная вентиляция, конвекция, снаружи помещений - скорость и направление ветра; при этом максимальная скорость газовоздушного потока не должна превышать 6 м/с);

к) ВД (БД) следует устанавливать так, чтобы при нормальной эксплуатации они не подвергались опасности механического повреждения или заливания водой;

л) ВД (БД) должны быть расположены так, чтобы их можно было легко обслуживать и градуировать.

Установку ВД (БД) следует производить в соответствии с действующей нормативной документацией, регламентирующей применение электрооборудования во взрывоопасных зонах.

2.1.2 Если необходимо обнаружить утечку газа только на конкретном участке, то ВД или точки отбора пробы могут быть размещены по периметру этого участка. Однако такое размещение может не обеспечить своевременного предупреждения об утечке. Нельзя ограничиваться таким

размещением ВД, если утечка представляет значительную опасность для персонала или собственности внутри самого периметра.

ВД или точки отбора пробы должны размещаться вблизи любого потенциального источника крупной утечки газа, но, чтобы избежать ложных срабатываний сигнализации, точки контроля нельзя размещать в непосредственной близости к технологическому оборудованию, в котором могут происходить незначительные утечки в нормальном режиме работы. Как правило, на открытом месте незначительные утечки рассеиваются, не образуя взрывоопасной смеси.

ВД также следует размещать во всех возможных местах, в которых могут скапливаться газы в опасных концентрациях. Эти места необязательно должны располагаться вблизи потенциальных источников утечки, но могут, например, быть участками с ограниченным движением воздуха. Газы, более тяжелые, чем воздух, имеют свойство перетекать, как жидкость, и скапливаться в подвалах, колодцах, траншеях, ямах и котлованах, если таковые имеются. Подобным же образом газы более легкие, чем воздух, могут скапливаться в полостях под крышей.

Газ, распространяющийся из места утечки, ведет себя по-разному на открытом воздухе при воздействии ветра или в закрытом помещении. Поведение газов, распространяющихся из места утечки, сложное и зависит от многих параметров.

Как правило, ВД следует размещать: выше уровня, на котором находятся вентиляционные отверстия; ближе к потолку для обнаружения газов, более легких, чем воздух; ниже вентиляционных отверстий и ближе к полу для обнаружения газов, более тяжелых, чем воздух.

Когда необходимо обнаружить возможное проникновение газа или пара в здание или помещение из внешнего источника, ВД следует размещать вблизи вентиляционных отверстий. К тому же эти ВД могут понадобиться для определения утечек, происшедших внутри здания или в помещении.

Если потолки или полы разделены на отсеки оборудованием или иными заграждениями, следует установить ВД в каждом таком отсеке.

2.1.3 ВД, размещенные на открытых площадках и на открытых сооружениях, могут подвергаться климатическим воздействиям, о чем всегда необходимо помнить. Например, сильный ветер может вызвать дрейф нулевых показаний. Для применения ВД в условиях сильных ветров работоспособность сигнализаторов не гарантируется, необходимо использовать ветрозащитный колпачок и проконсультироваться со специалистами предприятия-изготовителя.

С особой тщательностью нужно подходить к размещению ВД в местах, подвергающихся воздействию окружающей среды, чтобы обеспечить защиту от этих воздействий. Водяной пар, проливной дождь, снег, лед, пыль и т.д. также могут неблагоприятно влиять на работу датчика.

2.1.4 Все ВД (БД) и БСП следует устанавливать в местах, которые обеспечивают соответствие температуры эксплуатации значениям, установленным изготовителем.

При эксплуатации за пределами диапазона значений рабочей температуры, установленного изготовителем, сигнализаторы могут выдавать ошибочные показания, также может снижаться их срок службы.

2.1.5 Если предполагается воздействие вибрации, особенно для ВД, установленных на механизмах, следует убедиться, что ВД способен выдерживать вибрацию или имеется надлежащая виброизоляция.

2.1.6 ВД, установленные в местах, где существует опасность механических повреждений (в ходе обычных работ на предприятии или в результате использования подвижного оборудования, например, вилочного погрузчика), необходимо защитить таким образом, чтобы не препятствовать свободному движению воздуха вокруг них. В случае необходимости следует получить рекомендации от изготовителя сигнализаторов.

2.1.7 Датчики не должны подвергаться воздействию переносимых воздухом загрязняющих веществ, которые могут неблагоприятно повлиять на их работу. Частицы пыли, влажные, маслянистые или клейкие аэрозоли и туманы, или капли конденсата могут препятствовать диффузии контролируемой среды через стакан огнепреградителя ВД, прохождению пробы через линию отбора и фильтры, вызывая потерю чувствительности или сбой в работе. Серьезные осложнения создает присутствие твердых частиц во влажной пробе, образующих пасту. Такие загрязнения требуют регулярной очистки линии отбора пробы или иного технического обслуживания (более частой очистки и промывки элементов ВД (или БД) по пп. 3.6, 3.7 настоящего РЭ). Может понадобиться специальная фильтрация.

Особую проблему представляет случай, когда определяемый компонент является паром. Загрязнения линии отбора пробы, вызванные конденсацией паров (или попаданием жидкости иным способом) внутри линии, на фильтрах БД или на огнепреградителе ВД, будут приводить к неточным или ошибочным показаниям сигнализатора до тех пор, пока последние следы загрязнения не будут удалены. Это может оказаться чрезвычайно опасным. Если возможен подобный тип загрязнения, то единственным способом предотвратить его будет подогрев линии отбора пробы и БД.

2.1.8 ВД отбора пробы должны быть легкодоступными для проведения периодической градуировки, технического обслуживания и проверки выполнения требований электробезопасности. Должна быть обеспечена возможность подключения к ВД приспособлений и контрольно-измерительного оборудования для проведения указанных работ на месте установки ВД.

2.1.9 Дополнительные рекомендации для линий отбора пробы

2.1.9.1 Линии отбора пробы должны быть как можно более короткими, поскольку время срабатывания сигнализации зависит от их длины.

2.1.9.2 Чтобы защитить ВД от воздействия пыли, неопределяемых компонентов или каталитических ядов, необходимы фильтры. Как правило, в каждой точке отбора пробы необходим отдельный фильтр твердых частиц, чтобы линия пробоотбора постоянно оставалась чистой. Фильтры также увеличивают время установления показаний.

Срок службы фильтров зависит от количества в пробе пыли или неопределяемых компонентов. Большое количество загрязняющих веществ в пробе может привести к сокращению сроков технического обслуживания.

2.1.9.3 Необходимо контролировать расход пробы через линию отбора пробы. Конденсация влаги может привести к закупориванию линии отбора пробы. Могут понадобиться сепараторы влаги и сборники конденсата на низких участках трубопровода вдоль всей длины линии отбора пробы. Это особенно актуально, когда линия проходит через участки, более холодные, чем возле точки отбора пробы. Альтернативный подход — подогрев линии отбора пробы.

2.1.9.4 Также необходимо учитывать конденсацию в линии отбора пробы паров жидкости, имеющей высокую температуру вспышки, поскольку при этом снижается содержание определяемого компонента в пробе и, следовательно, показания сигнализатора оказываются занижены. Следующая проба с низким содержанием паров, подающаяся через эту же линию, позволит конденсату вновь испариться, что приведет к выдаче ложных, завышенных показаний сигнализатора. Чтобы свести к минимуму этот эффект, может потребоваться подогрев линии отбора пробы.

2.2 Обеспечение взрывозащищенности при монтаже

2.2.1 Перед монтажом и после его окончания ВД (БД) должен быть осмотрен. При этом необходимо обратить внимание на:

- 1) наличие маркировки взрывозащиты и предупредительной надписи;
- 2) отсутствие повреждений оболочки и стакана огнепреградителя;
- 3) наличие всех крепежных элементов;
- 4) наличие уплотнительных колец;
- 5) наличие винта заземления и контрящих винтов 12 и 6 (см. приложение И).

2.2.2 В ходе монтажа необходимо проверить состояние резьбовых соединений, подвергаемых разборке (царапины, трещины, повреждения резьбы не допускаются).

2.2.3 Крышка должна быть завинчена на всю длину и застопорена винтом поз.6 (см. приложение И).

2.2.4 Фланец 14 (см. приложение И) должен быть завинчен в корпус ВД до упора. Уплотнение кабеля должно быть выполнено самым тщательным образом, так как от этого зависит взрывонепроницаемость вводного устройства. Должны применяться уплотнительные кольца 15, 16 только производства предприятия-изготовителя сигнализаторов.

2.2.5 Сигнализаторы должны быть заземлены с помощью заземляющих винтов на ВД и БСП.

Место подключения заземляющего проводника должно быть зачищено и предохранено от коррозии путем нанесения слоя консистентной смазки.

2.3 Подготовка сигнализаторов к использованию

2.3.1 Размещение, монтаж и подключение электрических цепей БСП

2.3.1.1 Размещение, монтаж и подключение электрических цепей БСП проводить в соответствии с приложением М.

БСП предназначен для щитового монтажа и может быть установлен только вне взрывоопасной зоны. Для присоединения электрических цепей к БСП необходимо снять крышки с контактных групп на его задней стенке.

Присоединение производить с помощью лепестков, винтов и шайб из комплекта монтажных частей, находящихся в ЗИП. После выполнения всех подключений установить крышки на место.

ВНИМАНИЕ: ПРИ МОНТАЖЕ И ПОДКЛЮЧЕНИИ ЭЛЕКТРИЧЕСКИХ ЦЕПЕЙ НЕОБХОДИМО ПРИМЕНЕНИЕ МЕРОПРИЯТИЙ, УСТРАНЯЮЩИХ ИЛИ ОГРАНИЧИВАЮЩИХ ОПАСНОЕ ВОЗДЕЙСТВИЕ СТАТИЧЕСКОГО ЭЛЕКТРИЧЕСТВА НА БСП (ОСТ 11.073.062-2001 ПП.4.3, 4.4.1, 4.5, 5.2)!

Для защиты сети питания сигнализатора от короткого замыкания может использоваться автоматический выключатель АВBS202С10 (с сигнализатором не поставляется) или аналогичный типа «С» с номинальным рабочим током 10 А.

2.3.1.2 Сигнал о состоянии сигнализаторов (включен, отключен) выведен на следующие контакты группы контактов Х1 (см. приложения Е, Ж):

- электрический сигнал напряжения постоянного тока – на контакты 1, 2;
- «сухие» контакты реле ВКЛ для сигнализаторов, кроме морского исполнения, – на контакты 3, 4, 5 группы контактов Х1, (контакты 3 и 5 – нормально замкнутые; 4 и 5 – нормально разомкнутые).

«Сухие» контакты реле ОТКАЗ выведены на следующие контакты группы контактов Х1:

- для всех сигнализаторов – на контакты 6, 7, 8 (6 и 7 – нормально замкнутые; 7 и 8 – нормально разомкнутые);
- для сигнализаторов морского исполнения дополнительно выведены дублирующие контакты 3, 4, 5 (3 и 4 – нормально замкнутые; 4 и 5 – нормально разомкнутые).

2.3.1.3 На группы контактов Х3, Х5, Х7, Х9, Х11, Х13, Х15, Х17, Х19, Х21 (или часть из них, в зависимости от количества каналов) выведены:

- «сухие» контакты реле ПОРОГ1 - на контакты 9, 10, 11, (контакты 9 и 10 – нормально замкнутые; 10 и 11 – нормально разомкнутые);
- «сухие» контакты реле ПОРОГ2 - на контакты 12, 13, 14 (первая группа контактов) и 15, 16, 17 (вторая группа контактов) (контакты 12, 13 (15,16)– нормально замкнутые; 13, 14 (14,15) – нормально разомкнутые);
- на контакты 5, 6 - цепи дистанционного отключения датчика (для отключения питания ТХД контакты необходимо замкнуть);
- на контакты 1-4 – цепи для подключения кабеля связи с ВД;
- на контакты 7, 8 - унифицированный сигнал напряжения (0-1) В или унифицированный токовый сигнал (4-20) мА (определяется положением переключателя на кросс-плате).

Для смены вида выходного сигнала необходимо установить переключатель (на вилках Х24...Х33) соответствующего канала на кросс-плате БСП в соответствии с рисунком 2.1.

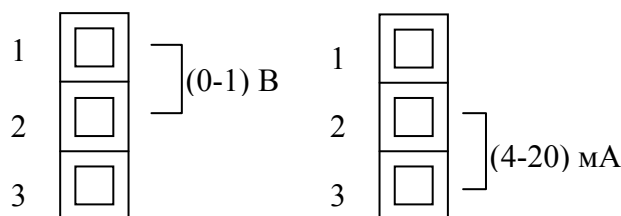


Рисунок 2.1 - Положение переключателя на кросс-плате для подключения выходного сигнала.

Режимы коммутации реле ПОРОГ1, ПОРОГ2, ОТКАЗ, ВКЛ приведены в приложении Н.

2.3.1.4 Подключение цепей питания БСП проводить:

- цепей питания переменного тока – к контактам 1 и 2 контактной группы Х23;
- провода заземления - к контакту 3 контактной группы Х23 или к винту заземления на задней стяжке каркаса БСП;
- цепи резервного источника питания (только для сигнализаторов с индексом "Р" в обозначении) – к контактам 1 и 2 группы контактов Х3.

Примечание – Сечение проводов кабеля питания от резервного источника должно быть не менее 1 мм².

2.3.1.5 Подсоединение проводов к контактам БСП выполнять с помощью наконечников, поставляемых с сигнализаторами, следующим образом:

- на длине кабеля не более 180 мм снять броню, наружную изоляцию и экран кабеля;
- обрезать каждый провод кабеля до нужной длины, в зависимости от того, к какому лепестку он должен быть присоединен;

- снять изоляцию с каждого провода кабеля на длине примерно 5 мм и надеть изоляционные трубки длиной примерно 15 мм (трубка поставляется в комплекте ЗИП);
- припаять провода к наконечникам и выполнить механическое крепление обжатием; надеть на наконечники изоляционные трубки;
- промаркировать провода кабеля в соответствии с номерами лепестков, к которым они присоединяются;
- присоединить наконечники к соответствующим лепесткам с помощью винтов. Произвести укладку проводов, изогнув в местах присоединения к наконечникам и уложив таким образом, чтобы они выходили через вырез в нижней части крышки, закрывающей группу лепестков;
- выполнить механическое крепление кабелей к нижней стяжке БСП хомутами из комплекта ЗИП.

Заземление БСП проводить медным проводом сечением (2 - 3) мм², используя винт защитного заземления на задней стяжке корпуса.

2.3.1.6 Если электромагнитная обстановка в зоне размещения сигнализатора заранее неизвестна и требуется дополнительная защита сигнализатора от радиочастотного электромагнитного поля, то рекомендуется установить ферриты на кабели связи между БСП и ВД (БД) со стороны БСП.

Ферриты в комплект поставки сигнализатора не входят и поставляются при необходимости по отдельному заказу (см. таблицу 1.3).

2.3.2 Монтаж и подключение электрических цепей ВД

2.3.2.1 Для соединения ВД с БСП может быть использован четырехжильный кабель с наружным диаметром не менее 8,0 и не более 12,5 мм и сопротивлением каждой жилы не более 10 Ом (например, типа РПШ 4x1,5 (380)).

Подключение ВД к БСП вести согласно таблице 2.1, номера контактов приведены на крышке МИП на задней стенке БСП.

Таблица 2.1

Номер контакта ВД	Условный номер провода (жилы) кабеля	Номер контакта МИП
Контакт 1 ТХД	1	1
Контакты 2; 4 ТХД	2	2
Контакт 3 ТХД	3	3
	4	4
Клемма рабочего заземления (лепесток 22, приложение И)	Экран	-

При прокладке кабеля связи с ВД (БД) во взрывоопасной зоне руководствоваться требованиями ГОСТ 30852.13-2002 (МЭК 60079-14:1996) и ПУЭ (гл.7.3).

При прокладке кабеля связи с ВД (БД) вне взрывоопасной зоны рекомендуется для повышения устойчивости к воздействию внешнего электромагнитного излучения применять экранированный кабель.

2.3.2.2 ВД установить на кронштейне с помощью болтов М4х16 (кронштейн и болты с сигнализаторами не поставляются).

Для подвода сжатого воздуха, контролируемой смеси и сброса воздуха в атмосферу в БД установлены накидные гайки и ниппели для присоединения методом пайки латунных или медных трубок 6х1 мм. Трубки с сигнализаторами не поставляются.

ВД соединить с трубой 3 с помощью муфты 5 и контргайки 6 (см. приложение М). Труба, муфта и контргайка с сигнализаторами не поставляются. Для монтажа необходимо, чтобы часть кабеля, выходящая из трубы, была не менее 130 мм.

2.3.2.3 Подключение электрических цепей ВД вести в следующей последовательности (см. приложение И):

- 1) отсоединить фланец 14, вывернув его стопорный винт 12;
- 2) вывернуть стопорный винт 6 и отвинтить крышку 7;
- 3) навернуть (см. приложение М) контргайку 6 и муфту 5 на трубу 3 до ее торца;
- 4) в зависимости от применяемого кабеля выбрать уплотнительное кольцо 16. Для кабеля кольцо установлено в датчике, для проводов оно поставляется по отдельному заказу;
- 5) уплотнительное кольцо 16 и нажимное кольцо 15 установить в корпус ВД;
- 6) завернуть фланец 14 в корпус ВД до соприкосновения с нажимным кольцом и нажимного кольца с уплотнительным кольцом без деформации уплотнительного кольца;
- 7) надеть ВД на кабель так, чтобы кабель прошел через фланец, кольца: нажимное и уплотнительное; подвинуть ВД до соприкосновения фланца с торцом трубы;
- 8) нажать рукой на корпус ВД, ввинтить фланец в неподвижный корпус. С помощью ключей поджать фланцем уплотнительное кольцо до упора, завернуть стопорный винт фланца.

Примечание - Все резьбовые соединения должны быть смазаны, но предварительно необходимо удостовериться, что смазка не содержит веществ — каталитических ядов (например, кремния);

9) подвинуть фланец вплотную к торцу трубы, нажимая рукой на корпус ВД, и навинтить муфту по резьбе фланца до упора; законтрить контргайкой;

10) произвести разделку кабеля следующим образом:

- снять с кабеля защитную оболочку, не повредив изоляцию жил (на длине не менее 5 мм от внутренней торцевой поверхности в месте ввода кабеля защитную оболочку не снимать);
- обрезать жилы кабеля до необходимой длины, обеспечивающей их присоединение к соответствующим контактам ВД с помощью наконечников;

- снять изоляцию жил на длине 5 мм. Надеть изоляционные трубки длиной приблизительно 10 мм;

11) снять лепестки с токопроводов. Припаять провода к лепесткам. Надеть изоляционные трубки;

12) проверить наличие маркировки жил кабеля в соответствии с приложением М (маркировка необходима в дальнейшем при замене чувствительных элементов ВД);

13) присоединить жилы кабеля к контактам ВД, обеспечив надежный контакт, и уложить жилы кабеля. Лепестки не должны быть отогнуты вверх.

Примечание – В датчиках со съемной колодкой необходимо после выполнения подпунктов 1-10 снять колодку с контактов ВД, припаять провода кабеля к выводам колодки (на провода предварительно надеть изоляционные трубки), колодку надеть на токопроводы датчика в соответствии с маркировкой и знаком (красная точка) на ТХД и колодке;

14) завинтить крышку 7 ВД и застопорить винтом 6;

15) заземлить ВД, для заземления использовать медный провод сечением (2-3) мм², используя винт заземления 17 на корпусе (см. приложение И).

2.3.3 Монтаж и подключение пневматических линий БД

2.3.3.1 БД предназначен для щитового монтажа (см. приложение К). Окончательное крепление панели БД к щиту и присоединение трубопроводов необходимо выполнить после подключения ВД и его заземления, для чего:

1) снять заглушки с фланца ВД и с ниппелей БД;

2) присоединить к ниппелям 5, 4, 7 соответствующие трубопроводы: отбора контролируемой среды, подачи сжатого воздуха и сброса смеси (см. приложение К, с сигнализаторами не поставляются);

3) проверить герметичность газового канала БД, включая линию отбора пробы согласно схеме, приведенной на рисунке 2.2, проверку проводить воздухом класса 5 по ГОСТ 17433-80 следующим образом:

- закрыть вентиль запорно-регулирующий 5;

- к штуцеру «ВХОД» БД подсоединить манометр образцовый с пределом измерения 0-98 кПа (0-1 кгс/см²) кл.0,4;

- установить кран трехходовой 9 в положение «КОНТРОЛЬ», плавно подать воздух из баллона, установить по манометру давление равным (29,4 ± 3,0) кПа ((0,30 ± 0,03) кгс/см²), перекрыть сжатый воздух до манометра;

- зафиксировать давление в газовом канале через 1 мин и через 3 мин после перекрытия сжатого воздуха.

Спад давления в газовом канале за 2 мин не должен превышать 2,94 кПа (0,03 кгс/см²).

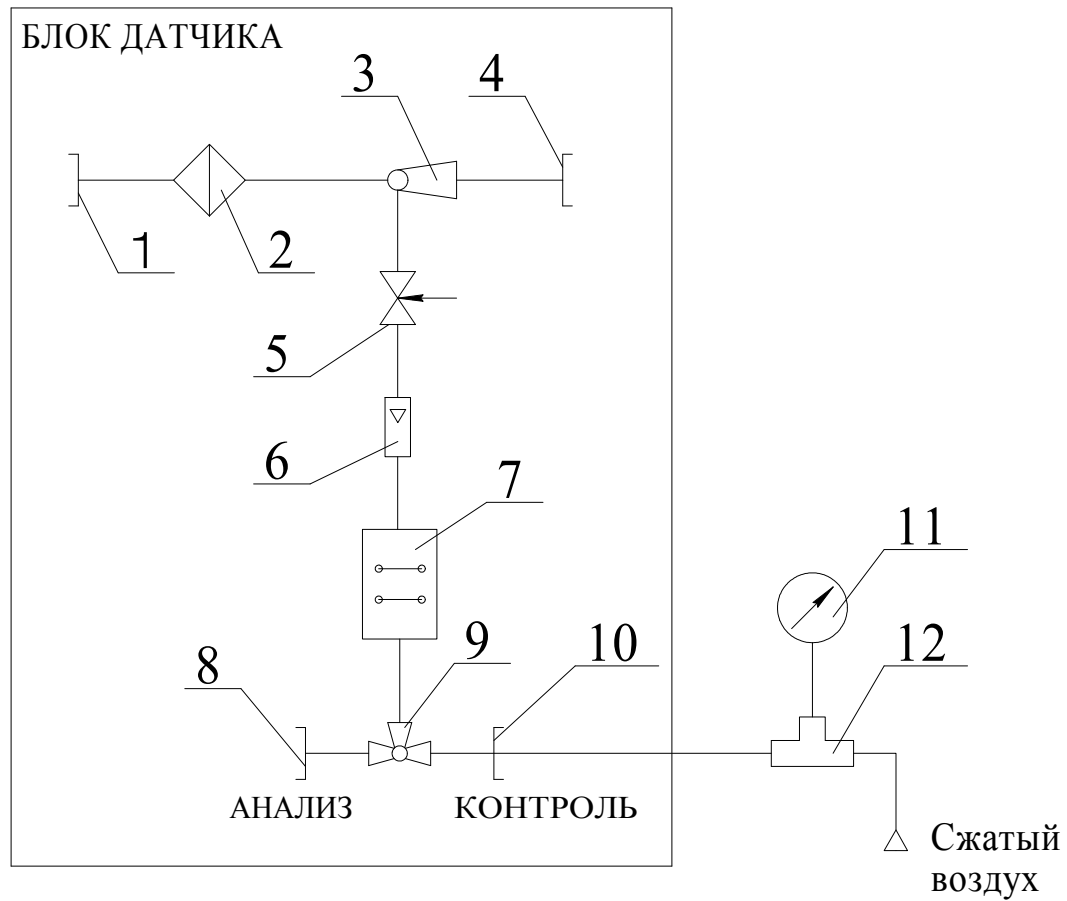


Рисунок 2.2 - Схема установки для проверки герметичности

2.3.4 Перед включением сигнализаторов необходимо:

- 1) провести внешний осмотр БСП, ВД (БД), убедиться в отсутствии механических повреждений;
- 2) проверить наличие пломб;
- 3) проверить наличие на ВД маркировки взрывозащиты и предупредительной надписи;
- 4) проверить исправность заземления ВД и БСП;
- 5) проверить наличие крышек на задней стенке БСП.

ВНИМАНИЕ: ЭКСПЛУАТАЦИЯ СИГНАЛИЗАТОРОВ СО СНЯТЫМИ ЗАДНИМИ КРЫШКАМИ ЗАПРЕЩЕНА!

2.3.5 Для сигнализаторов с принудительной подачей контролируемой среды до включения электропитания необходимо подать на БД сжатый воздух и убедиться по индикатору расхода в нормальном расходе контролируемой среды (поплавок индикатора должен находиться на уровне риски).

2.3.6 Переключателем «СЕТЬ ~220 В» включить питание сигнализаторов, убедиться в свечении индикатора «СЕТЬ» на МПОП.

В сигнализаторах с возможностью питания от резервного источника включить переключатель «СЕТЬ \approx 24 В», при этом индикатор «СЕТЬ» в МПРП включиться не должен.

2.3.7 Прогреть сигнализаторы в течение 10 мин.

В сигнализаторах с возможностью питания от резервного источника произвести проверку включения МПРП, для чего выключить переключатель «СЕТЬ ~220 В» на МПОП, убедиться в свечении индикатора «СЕТЬ \approx 24 В» и восстановлении показаний сигнализаторов через время не более 1 мин после выключения сетевого питания, вновь включить питание сигнализаторов от сети переменного тока.

2.3.8 Проверка работоспособности сигнализаторов

ВНИМАНИЕ: ПРИ ПРОВЕРКЕ РАБОТОСПОСОБНОСТИ СИГНАЛИЗАТОРОВ НЕОБХОДИМО ПРИМЕНЕНИЕ МЕРОПРИЯТИЙ, УСТРАНЯЮЩИХ ИЛИ ОГРАНИЧИВАЮЩИХ ОПАСНОЕ ВОЗДЕЙСТВИЕ СТАТИЧЕСКОГО ЭЛЕКТРИЧЕСТВА НА ОРГАНЫ РЕГУЛИРОВКИ СИГНАЛИЗАТОРОВ (ОСТ 11.073.062-2001 ПП.4.3, 4.4.1, 4.5, 5.2).

2.3.8.1 Для проверки работоспособности сигнализаторов необходимо:

- 1) проверить установленные значения ПОРОГ1 и ПОРОГ2, проконтролировав напряжения на соответствующих контрольных гнездах; в сигнализаторах с отсчетным устройством дополнительно проверить индикацию установленных порогов последовательным нажатием кнопок С1 и С2 на МПОП (одновременно кнопки «С1» и «С2» не нажимать);
- 2) проверить срабатывание порогов сигнализации, для чего:

- вращая ось переменного резистора «УСТ.0» по часовой стрелке, имитировать увеличение концентрации за счет разбалансировки измерительной схемы, контролировать возрастание напряжения на контрольном гнезде «U_c» и соответствующее увеличение показаний сигнализаторов с отсчетным устройством;
- контролировать срабатывание сигнализации ПОРОГ1 при возрастании напряжения на контрольном гнезде U_c до значения, соответствующего установленному порогу, убедиться в постоянном свечении индикатора «КОНЦЕНТР.», срабатывании реле «ПОРОГ 1»;
- контролировать срабатывание сигнализации ПОРОГ2 при возрастании напряжения на контрольном гнезде U_c до значения, соответствующего установленному порогу, убедиться в прерывистом свечении индикатора «КОНЦЕНТР.», срабатывании реле «ПОРОГ 2»;
- контролировать срабатывание схем защиты ТХД при газовой перегрузке - при возрастании напряжения на контрольном гнезде U_c более 0,5 В, в сигнализаторах с отсчетным устройством индикация концентрации становится прерывистой;

3) переменным резистором «УСТ.0» сбалансировать мост датчика на атмосферном воздухе, установив показания сигнализаторов по каждому каналу равными $(0 \pm 0,2)$ % НКПР, что соответствует напряжению на контрольном гнезде U_c равному (0 ± 2) мВ.

2.3.8.2 Установка порогов срабатывания сигнализации, отличных от установленных изготовителем

ВНИМАНИЕ: ДИАПАЗОН СИГНАЛЬНЫХ КОНЦЕНТРАЦИЙ ПО П. 1.2.12 ДЛЯ ВСЕХ КОНТРОЛИРУЕМЫХ ВЕЩЕСТВ СОГЛАСНО СПИСКУ ПРИЛОЖЕНИЯ В ОБЕСПЕЧЕН ТОЛЬКО ПРИ ЗНАЧЕНИЯХ ПОРОГОВ, УСТАНОВЛЕННЫХ В СООТВЕТСТВИИ С П. 1.2.11!

2.3.8.2.1 При необходимости контроля одиночного компонента или совокупности компонентов ограниченного, по сравнению с приведенным в приложении В, перечня, предприятие-потребитель может по согласованию с предприятием-изготовителем и территориальным органом Ростехнадзора провести градуировку по иному определяемому компоненту по методикам выполнения измерений, разработанным предприятием-потребителем, согласованным с предприятием-изготовителем и аттестованным в установленном порядке.

2.3.8.2.2 Переменным резистором «С1» установить требуемое значение ПОРОГ 1, переменным резистором «С2» установить требуемое значение ПОРОГ 2. Значения порогов контролировать по напряжению на выходах «U_{C1}» и «U_{C2}» (см. п.1.4.8.3(5)). В сигнализаторах с отсчетным устройством установленные значения порогов во всех каналах, % НКПР, выводятся на цифровой индикатор при нажатии кнопок С1 для ПОРОГ 1 и С2 – для ПОРОГ 2.

Примечания

1 Одновременно кнопки С1 и С2 не нажимать.

2 Значение ПОРОГ 2 должно быть больше значения ПОРОГ 1.

2.3.9 Провести регулировку нулевых показаний и чувствительности сигнализаторов согласно п.3.2 настоящего РЭ, после чего сигнализаторы готовы к использованию.

2.4 Использование сигнализаторов

2.4.1 По способу защиты человека от поражения электрическим током сигнализаторы соответствуют классу I по ГОСТ 12.2.007.0-75.

2.4.2 Монтаж и подключение сигнализаторов должны производиться при отключенном электропитании.

2.4.3 К монтажу и эксплуатации сигнализаторов должны допускаться лица, изучившие настоящее руководство по эксплуатации и прошедшие соответствующий инструктаж.

ВНИМАНИЕ:

1 ЗАПРЕЩАЕТСЯ ЭКСПЛУАТИРОВАТЬ СИГНАЛИЗАТОРЫ В УСЛОВИЯХ И РЕЖИМАХ, ОТЛИЧАЮЩИХСЯ ОТ УКАЗАННЫХ В НАСТОЯЩЕМ РУКОВОДСТВЕ ПО ЭКСПЛУАТАЦИИ!

2 ЭКСПЛУАТАЦИЯ СИГНАЛИЗАТОРОВ С ПОВРЕЖДЕННЫМИ ЭЛЕМЕНТАМИ ИЛИ ПЛОМБАМИ И ДРУГИМИ НЕИСПРАВНОСТЯМИ КАТЕГОРИЧЕСКИ ЗАПРЕЩАЕТСЯ!

3 СИГНАЛИЗАТОРЫ СООТВЕТСТВУЮТ ТРЕБОВАНИЯМ К ЭЛЕКТРОМАГНИТНОЙ СОВМЕСТИМОСТИ СОГЛАСНО ГОСТ Р 51522.1-2011, ОДНАКО ИСПОЛЬЗОВАНИЕ СОТОВЫХ ТЕЛЕФОНОВ И РАДИОСТАНЦИЙ РАЗЛИЧНЫХ МОЩНОСТЕЙ И ДИАПАЗОНОВ ЧАСТОТ В НЕПОСРЕДСТВЕННОЙ БЛИЗОСТИ ОТ СИГНАЛИЗАТОРОВ МОЖЕТ СОЗДАВАТЬ ПОМЕХИ ИХ РАБОТЕ, ПРИВОДЯ К ИЗМЕНЕНИЮ ПОКАЗАНИЙ И ЛОЖНОМУ СРАБАТЫВАНИЮ СИГНАЛИЗАТОРОВ. ДЛЯ БОЛЬШИНСТВА МОДЕЛЕЙ СОТОВЫХ ТЕЛЕФОНОВ И РАДИОСТАНЦИЙ МАЛОЙ МОЩНОСТИ РАССТОЯНИЕ ДО СИГНАЛИЗАТОРА ДОЛЖНО БЫТЬ НЕ МЕНЕЕ 2 М!

2.4.4 Требования техники безопасности при эксплуатации баллонов со сжатыми газами должны соответствовать «Правилам промышленной безопасности опасных производственных объектов, на которых используется оборудование, работающее под избыточным давлением», утвержденным приказом Федеральной службы по экологическому, технологическому и атомному надзору от 25 марта 2014 г. № 116.

2.4.5 Сброс газа при проверке сигнализаторов по ГСО-ПГС должен осуществляться за пределы помещения (или в газоход) согласно «Правилам безопасности систем газораспределения и

газопотребления» (ПБ 12-529-03), утвержденным постановлением Госгортехнадзора России от 18.03.2003 г.

2.4.6 Сигнализаторы осуществляют в местах установки ВД или точек отбора пробы для БД контроль содержания в воздухе суммы газов и паров горючих веществ, указанных в приложении В.

Контроль – непрерывный, за исключением времени проведения технического обслуживания в соответствии с разделом 3.

2.4.7 Контроль содержания определяемых компонентов осуществляется:

- по выходному сигналу напряжения постоянного тока от 0 до 1 В;
- по выходному сигналу постоянного тока от 4 до 20 мА;
- для сигнализаторов с индексом "Ц" в обозначении - по показаниям цифрового отсчетного устройства.

2.4.8 При содержании определяемых компонентов, превышающем установленные пороговые значения, срабатывает сигнализация:

- ПОРОГ1 – постоянное свечение индикатора КОНЦЕНТР с одновременным переключением контактов реле ПОРОГ1;
- ПОРОГ2 - прерывистое свечение индикатора КОНЦЕНТР с одновременным переключением контактов реле ПОРОГ2.

2.4.9 При содержании определяемого компонента, превышающем верхний предел диапазона измерений (при газовой перегрузке), ток ТХД снижается, в сигнализаторах с отсчетным устройством индикация концентрации становится прерывистой, ПОРОГ1 и ПОРОГ2 остаются сработавшими.

Периодически, примерно каждые 30 с, ток ТХД нарастает до номинального значения, производится измерение и, если перегрузка не устранилась, ток ТХД вновь снижается. При устранении газовой перегрузки сигнализатор автоматически восстанавливается.

2.4.10 О включении сигнализатора свидетельствует наличие напряжения постоянного тока $(6,0^{+1,0}_{-1,5})$ В на контактах 1 и 2 группы контактов Х1 БСП и включенное состояние реле ВКЛ (кроме сигнализаторов морского исполнения).

2.4.11 При замыкании контактов входа дистанционного выключения ТХД (контакты 5 и 6 групп контактов Х5, Х7, Х9, Х11, Х13, Х15, Х17, Х19, Х21, в соответствии с количеством каналов сигнализатора) ток датчика снижается, срабатывает сигнализация превышения диапазона измерения.

2.4.12 При обрыве (перегорании) одного или обоих чувствительных элементов срабатывает сигнализация ОТКАЗ – прерывистое свечение индикатора ОТКАЗ в соответствующем МИП с одновременным переключением контактов реле ОТКАЗ (одно для всех каналов).

2.4.13 При выключении основного питания (от сети переменного тока) сигнализаторы с МПРП автоматически перейдут на питание от резервного источника (выключатель «СЕТЬ \approx 24 В» должен быть во включенном положении), при этом на МПРП включится индикатор «СЕТЬ \approx 24 В».

Обратный переход на основное питание также происходит автоматически.

2.4.14 Методика измерений

2.4.14.1 Измерения проводить в следующей последовательности:

- подготовить сигнализатор к работе согласно пп. 2.3.1-2.3.9 настоящего РЭ;
- убедиться в отсутствии сигнализации «ОТКАЗ»;
- подать на сигнализатор анализируемую газовую смесь;
- через 3 мин зафиксировать показания сигнализатора по цифровому отсчетному устройству (при его наличии), или по выходному сигналу напряжения постоянного тока, или по выходному сигналу постоянного тока.

2.5 Возможные неисправности и способы их устранения

2.5.1 Перечень возможных неисправностей приведен в таблице 2.2.

Таблица 2.2

Возможная неисправность	Вероятная причина	Способ устранения
1 Нет индикации СЕТЬ на МПОП при включенном переключателе «СЕТЬ».	Перегорела вставка плавкая F1 «2 А» или F2 «2 А»	Заменить вставку плавкую
2 Нет индикации СЕТЬ на МПРП при включенном переключателе «СЕТЬ» в МПРП	Перегорела вставка плавкая F3 «5 А»	Заменить вставку плавкую
3 Прерывистое свечение индикатора ОТКАЗ	Обрыв (перегорание) ЧЭ; обрыв в кабеле связи с ВД	Заменить ЧЭ по методике п.3.5, восстановить целостность кабеля связи
4 При включении МПОП не включается МИП, срабатывает реле «ОТКАЗ» (дребезг контактов)	Нахождение движков переменных резисторов «УСТ. «0»» и «КОРРЕКТ.» в крайнем (по часовой стрелке) положении	Установить движки переменных резисторов в среднее положение и провести корректировку сигнализаторов по ГС согласно п. 3.2

3 Техническое обслуживание

3.1 В процессе эксплуатации сигнализаторов необходимо проводить следующие работы:

- 1) проверку нулевых показаний и чувствительности сигнализаторов и, при необходимости, их корректировку по ГС;
- 2) проверку времени срабатывания сигнализации;
- 3) поверку;
- 4) замену ТХД, выработавшего свой ресурс;
- 5) слив конденсата из фильтра БД, очистку фильтровального стакана;
- 6) промывку огнепреградителя ВД.

ВНИМАНИЕ: ПРИ ПРОВЕДЕНИИ РАБОТ ПО ТЕХНИЧЕСКОМУ ОБСЛУЖИВАНИЮ СИГНАЛИЗАТОРОВ НЕОБХОДИМО ПРИМЕНЕНИЕ МЕРОПРИЯТИЙ, УСТРАНЯЮЩИХ ИЛИ ОГРАНИЧИВАЮЩИХ ОПАСНОЕ ВОЗДЕЙСТВИЕ СТАТИЧЕСКОГО ЭЛЕКТРИЧЕСТВА НА ОРГАНЫ НАСТРОЙКИ СИГНАЛИЗАТОРОВ И ИХ ЭЛЕКТРИЧЕСКИЕ ЦЕПИ (ОСТ 11.073.062-2001 ПП.4.3, 4.4.1, 4.5, 5.2)!

3.2 Проверка и корректировка сигнализаторов по ГС

Проверку проводить не реже одного раза в 45 суток.

При наличии в контролируемой среде агрессивных веществ и каталитических ядов, а также таких определяемых компонентов, как винилхлорид и дихлорэтан, требуется более частая проверка чувствительности, интервал между проверками в этом случае должен устанавливаться потребителем на основе опыта эксплуатации в конкретных условиях применения.

3.2.1 Проверку и корректировку сигнализаторов проводить с использованием ГС, указанных в таблице 3.1, сигнализаторов с поверочным компонентом метаном - в рабочих условиях эксплуатации, сигнализаторов с поверочным компонентом гексаном – при температуре окружающей среды выше 3 °С.

3.2.2 Проверку и корректировку нулевых показаний сигнализаторов проводить следующим образом:

- 1) в сигнализаторах с диффузионным отбором пробы на защитный кожух ВД надеть колпак для проверки нуля (колпак без штуцеров поставляется в комплекте ЗИП), через 3 мин резистором «УСТ.0» установить показания сигнализаторов равными $(0 \pm 0,2) \% \text{ НКПР}$;
- 2) в сигнализаторах с принудительной подачей анализируемой среды подать на БД ГС № 1, через 3 мин резистором «УСТ.0» установить показания сигнализаторов равными $(0 \pm 0,2) \% \text{ НКПР}$.

Таблица 3.1

№ ГС	Единица физической величины	Компонентный состав ГС	Характеристика ПГС			Номер ГС по Госреестру
			Концентрация определяемого компонента	Пределы допускаемого относительного отклонения	Пределы допускаемой относительной погрешности	
1	Воздух кл.1 по ГОСТ 17433-80					
Сигнализаторы с поверочным компонентом метаном						
2	Объемная доля, % (% НКПР)	СН ₄ -воздух	1,82 (41,4) остальное	± 0,06 абс.	± 0,04 абс.	10095-2012
Сигнализаторы с поверочным компонентом гексаном						
2	Объемная доля, % (% НКПР)	С ₆ Н ₁₄ -воздух	0,475 (47,5) остальное	± 5	± (-1,25·X+2,125)	10463-2014
<p>Примечания</p> <p>1 СН₄ - метан, С₆Н₁₄ – гексан.</p> <p>2 Согласно ГОСТ 30852.19-2002 (МЭК 60079-20:1996):</p> <ul style="list-style-type: none"> - 100 % НКПР соответствует объемной доле метана 4,4 %; - 100 % НКПР соответствует объемной доле гексана 1,0 %. <p>3 X – значение содержания определяемого компонента, указанное в паспорте на ГС.</p>						

3.2.3 Проверку и корректировку чувствительности сигнализаторов проводить следующим образом:

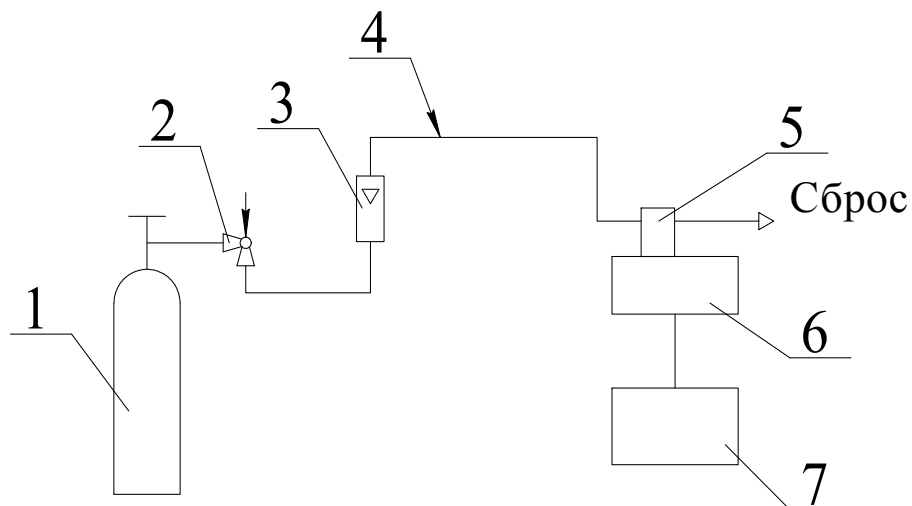
1) для сигнализаторов с диффузионным отбором пробы:

- на защитный кожух ВД надеть колпак 5 (см. рисунок 3.1) так, чтобы его штуцеры оказались в вертикальной плоскости; подвод ГС выполнить через нижний штуцер;
- плавно открыв вентиль на баллоне, подать ГС № 2, вентилем точной регулировки 2 установить расход ГС по индикатору расхода 3 на уровне риски и пропускать ГС не менее 3 мин;
- убедиться в срабатывании сигнализации ПОРОГ1 и ПОРОГ2, зафиксировать показания сигнализаторов, при необходимости переменным резистором КОРРЕКТ. установить их равными паспортному значению концентрации поверочного компонента в ГС №2;

2) для сигнализаторов с принудительной подачей контролируемой среды:

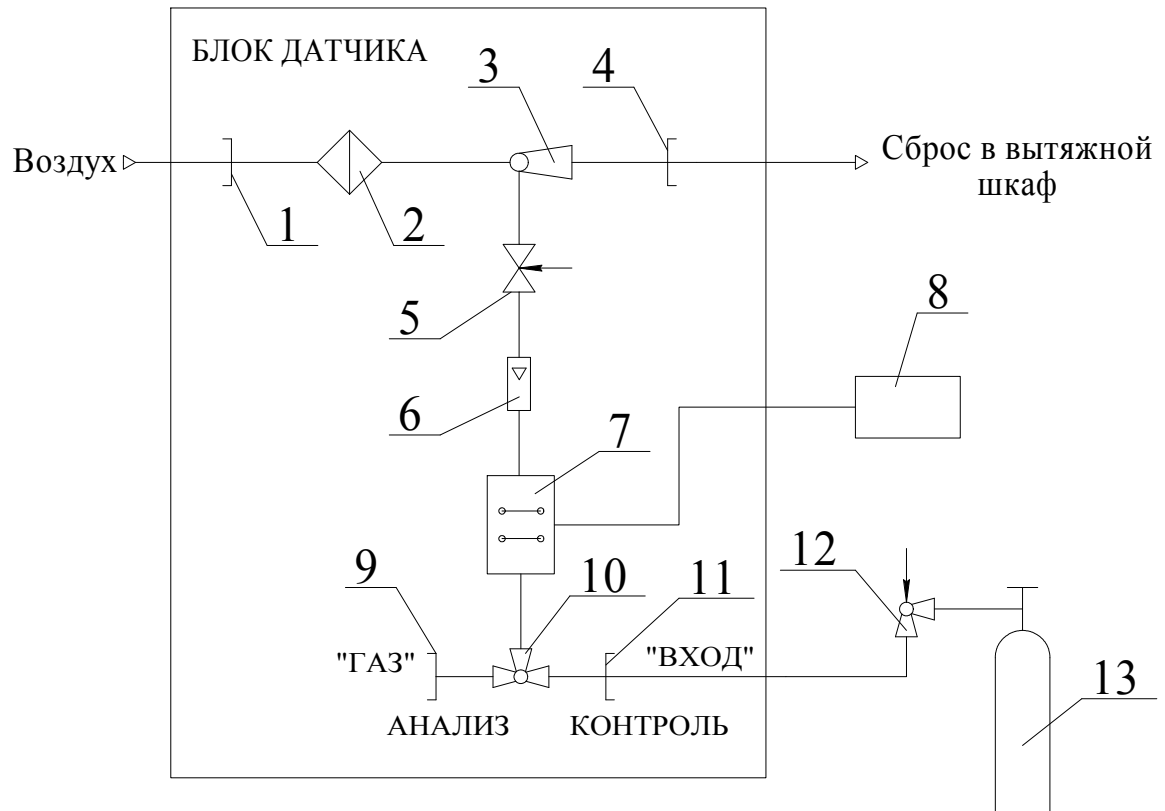
- подключить к штуцеру ВХОД БД баллон 13 (см. рисунок 3.2);
- отключить (перекрыть) линию сжатого воздуха;

- трехходовой кран 10 перевести в положение КОНТРОЛЬ;



- 1 - баллон с поверочной смесью;
- 2 - вентиль точной регулировки;
- 3 - индикатор расхода;
- 4 - трубка ПВХ;
- 5 - колпак ИБЯЛ.735611.002-01;
- 6 - датчик;
- 7 - блок сигнализации и питания.

Рисунок 3.1 - Схема установки для проверки сигнализаторов с диффузионной подачей пробы



1, 4, 9, 11 - штуцер; 2 - фильтр; 3 - эжектор;
 5 - вентиль запорно-регулирующий; 6 - индикатор расхода; 7 - датчик; 8 - блок сигнализации и питания;
 10 - кран трехходовой; 12 - вентиль точной регулировки;
 13 - баллон с поверочной смесью.

Рисунок 3.2 - Схема установки для проверки сигнализаторов с принудительной подачей смеси

- подать ГС № 2, вентилем точной регулировки 12 установить расход ГС по индикатору расхода 6 на уровне риски и пропускать ГС не менее 3 мин;

- убедиться в срабатывании сигнализации ПОРОГ1 и ПОРОГ2, зафиксировать показания сигнализаторов, при необходимости переменным резистором КОРРЕКТ. установить их равными паспортному значению поверочного компонента в ГС № 2;

- трехходовой кран 10 перевести в положение АНАЛИЗ;

- подключить (открыть) линию сжатого воздуха.

3.3 Проверка времени срабатывания сигнализации

3.3.1 Проверку времени срабатывания сигнализации производить после проверки по 3.2 в следующей последовательности:

1) установить значение ПОРОГ2 равным рассчитанному по формуле

$$C2 = Cд/1,6, \quad (3.1)$$

где $Cд$ – действительное значение содержания поверочного компонента в ГС № 2, % НКПР;

2) подать на сигнализаторы ГС № 1 в течение 1 мин или выдержать сигнализаторы указанное время на атмосферном воздухе;

3) отсоединить газоподводящую трубку от ВД (БД), продуть через нее ГС № 2 в течение 30 с (длина газоподводящей трубки должна быть не более 5 м, сброс осуществлять в вытяжной шкаф);

4) подключить газоподводящую трубку к ВД (БД), включить секундомер. Зафиксировать время между моментом подключения трубки и срабатыванием сигнализации ПОРОГ2.

Время срабатывания сигнализации должно соответствовать указанному в п.1.2.14 настоящего РЭ.

3.4 Поверка сигнализаторов

3.4.1 Поверку сигнализаторов проводить один раз в год в соответствии с методикой поверки (приложение А), а также после ремонта сигнализаторов.

3.5 Замена ТХД, выработавших свой ресурс

3.5.1 Замену ТХД проводить в случаях обрыва (перегорания) их ЧЭ, падения чувствительности или увеличения времени срабатывания сигнализации следующим образом:

а) выключить питание сигнализаторов, снять крышку с соответствующей группы контактов на задней стенке БСП, убедиться в наличии маркировки проводов кабеля связи с ВД и отсоединить их от контактов БСП;

б) вывинтить стопорный винт 6 и крышку датчика 7 (см. приложение И);

в) убедиться в наличии маркировки проводов кабеля со стороны ВД, отсоединить провода от выводов ТХД;

г) вывинтить винты 9, снять планку 21, а затем специальным ключом (из комплекта ЗИП) вывинтить ТХД 1 из корпуса ВД.

ВНИМАНИЕ: ПРИ РАЗБОРКЕ НЕОБХОДИМО ОБЕСПЕЧИТЬ СОХРАННОСТЬ РЕЗЬБОВЫХ ПОВЕРХНОСТЕЙ, ОБРАЗУЮЩИХ ВЗРЫВОНЕПРОНИЦАЕМОСТЬ СОЕДИНЕНИЙ!

д) новый ТХД ввинтить в корпус ВД до упора, контакты 1,2; 3,4 основания датчика расположить согласно виду А приложения И и в таком положении закрепить планкой 21 и винтами 9;

ВНИМАНИЕ: ОБЯЗАТЕЛЬНО УСТАНОВИТЬ ПРОКЛАДКУ 10!

е) присоединить провода кабеля к ВД в соответствии с их маркировкой;

ж) завернуть по резьбе крышку и ее стопорный винт;

и) присоединить в соответствии с маркировкой провода кабеля связи с ВД к контактам 1-4 соответствующей группы контактов на задней стенке БСП;


к) включить сигнализатор, прогреть, проверить величину рабочего тока ТХД, измерив напряжение на контрольном гнезде «I_г», которое должно быть равно (1,7 – 2,0) В.

Примечание – Напряжение на контрольном гнезде «I_г» пропорционально рабочему току ТХД, который устанавливается автоматически, в зависимости от параметров ТХД и температуры окружающей ВД среды;

л) отрегулировать устройство температурной коррекции нулевых показаний следующим образом:


1) при нормальной температуре окружающей среды для ВД:

- переменным резистором УСТ.0 установить напряжение на контрольном гнезде «U» равным 400 мВ;

- переменным резистором «» установить напряжение на контрольном гнезде «U_с» равным 400 мВ;

2) при температуре окружающей среды для ВД, отличающейся от нормальной:

- переменным резистором «УСТ.0» установить напряжение на контрольном гнезде «U» равным 400 мВ;

- переменным резистором «» установить напряжение на контрольном гнезде «U_с» равным

$$U_c = 400 + \Delta U_T, \quad (3.2)$$

где U_с - напряжение на контрольном гнезде «U_с», мВ;

ΔU_T – температурная поправка, приведенная в таблице 3.2.

Таблица 3.2

Температура среды для датчика, °С	ми- нус 50	ми- нус 45	ми- нус 35	ми- нус 25	ми- нус 15	ми- нус 5	5	15	25	35	45	50
ΔU_T , мВ	ми- нус 38	ми- нус 34	ми- нус 30	ми- нус 26	ми- нус 22	ми- нус 17	ми- нус 13	0	0	0	3	5

м) откорректировать нулевые показания и чувствительность сигнализаторов согласно п.3.2 настоящего РЭ.

3.6 Слив конденсата из фильтра БД, очистка фильтровального стакана

3.6.1 Очистку фильтровального стакана проводить ориентировочно один раз в год; слив конденсата – по мере необходимости, в зависимости от влажности сжатого воздуха.

3.6.2 Для слива конденсата необходимо вывернуть винт на втулке 12 (см. приложение К), после слива конденсата винт установить на место.

3.6.3 Для очистки фильтра 9 необходимо снять его с угольника 13, разобрать, фильтрующий стакан промыть в спирте, после чего продуть сухим сжатым воздухом, собрать и установить фильтр на место.

Норма расхода спирта этилового ректифицированного технического ГОСТ 18300-87 на одну промывку - 15 г.

3.7 Промывка огнепреградителя ВД

3.7.1 Огнепреградитель подлежит промывке при несоответствии времени срабатывания сигнализации, указанному в п.1.2.14 настоящего РЭ, при условии исправности ТХД.

3.7.2 Промывку проводить в следующей последовательности:

а) разборку и сборку ВД проводить аналогично действиям при замене ТХД по п. 3.5 настоящего РЭ;

б) промыть огнепреградитель в спирте методом окунания, визуально убедиться в растворении отложений на огнепреградителе;

в) продуть огнепреградитель сухим сжатым воздухом до полного высыхания;

г) перед сборкой ВД провести контрольный осмотр, проверить отсутствие механических повреждений стакана огнепреградителя, корпуса ВД и соединений, обозначенных словом «Взрыв» (см. приложение Л);

д) откорректировать нулевые показания и чувствительность сигнализаторов согласно п.3.2 настоящего РЭ.

Норма расхода спирта этилового ректифицированного технического ГОСТ 18300-87 на одну промывку - 100 г.

4 Хранение

4.1 Сигнализаторы должны храниться в закрытых помещениях с температурой от минус 50 до плюс 50 °С, с относительной влажностью:

- до 100 % при температуре 25 °С и при более низких температурах с конденсацией влаги для сигнализаторов климатического исполнения УХЛ;
- до 98 % при температуре 35 °С и при более низких температурах с конденсацией влаги для сигнализаторов климатических исполнений ТВ и ОМ.

Воздух помещений не должен содержать пыли и вредных примесей, вызывающих коррозию.

4.2 Сигнализаторы могут храниться как в транспортной упаковке, так и без нее.

4.3 По истечении срока консервации ревизия и переконсервация производятся потребителем.

4.4 В условиях складирования газоанализаторы должны храниться на стеллажах.

5 Транспортирование

5.1 Сигнализаторы в упаковке могут транспортироваться всеми видами транспорта в крытых транспортных средствах и в отапливаемых герметизированных отсеках самолетов при температуре от минус 50 до плюс 50 °С и относительной влажности до 100 % при температуре 35 °С.

5.2 Во время погрузочно-разгрузочных работ и транспортирования ящики не должны подвергаться резким ударам и воздействию атмосферных осадков.

Способ укладки ящиков на транспортирующее средство должен исключать их перемещение.

6 Утилизация

6.1 Сигнализаторы не оказывают химических, механических, радиационных, электромагнитных, термических и биологических воздействий на окружающую среду.

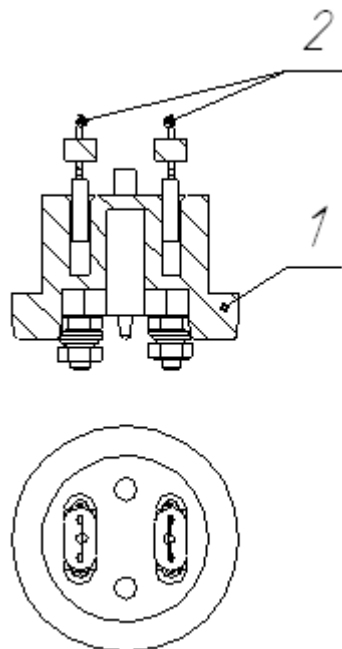
6.2 По истечении установленного срока службы сигнализаторы не наносят вреда здоровью людей и окружающей среде.

6.3 Утилизация должна проводиться в соответствии с правилами, действующими в эксплуатирующей организации, и законодательством РФ.

При утилизации необходимо руководствоваться Федеральным законом «Об отходах производства и потребления» № 89 от 24.06.1998 г.

6.4 Утилизацию ТХД проводить в следующем порядке:

- демонтировать основание (1) (см. рисунок 6.1);
- извлечь ТХД;
- демонтировать из ТХД ЧЭ (2);
- уложить ЧЭ в полиэтиленовые пакеты и сдать согласно правилам, действующим в эксплуатирующей организации.



1 – основание; 2 – ЧЭ

Рисунок 6.1 - Термохимический датчик

Перечень принятых сокращений:

МИП – модуль измерительного преобразователя;

МПОП – модуль преобразователя основного питания;

МПРП – модуль преобразователя резервного питания;

БСП - блок сигнализации и питания;

ВД - выносной датчик;

БД - блок датчика;

ЧЭ – чувствительный элемент;

ТХД – термохимический датчик;

РМРС - Российский морской регистр судоходства;

НКПР - нижний концентрационный предел распространения пламени;

ПДК – предельно-допустимая концентрация.

Лист регистрации изменений

Изм.	Номера листов (страниц)				Всего листов в документе	Номер документа	Подпись	Дата
	измененных	замененных	новых	аннулированных				